

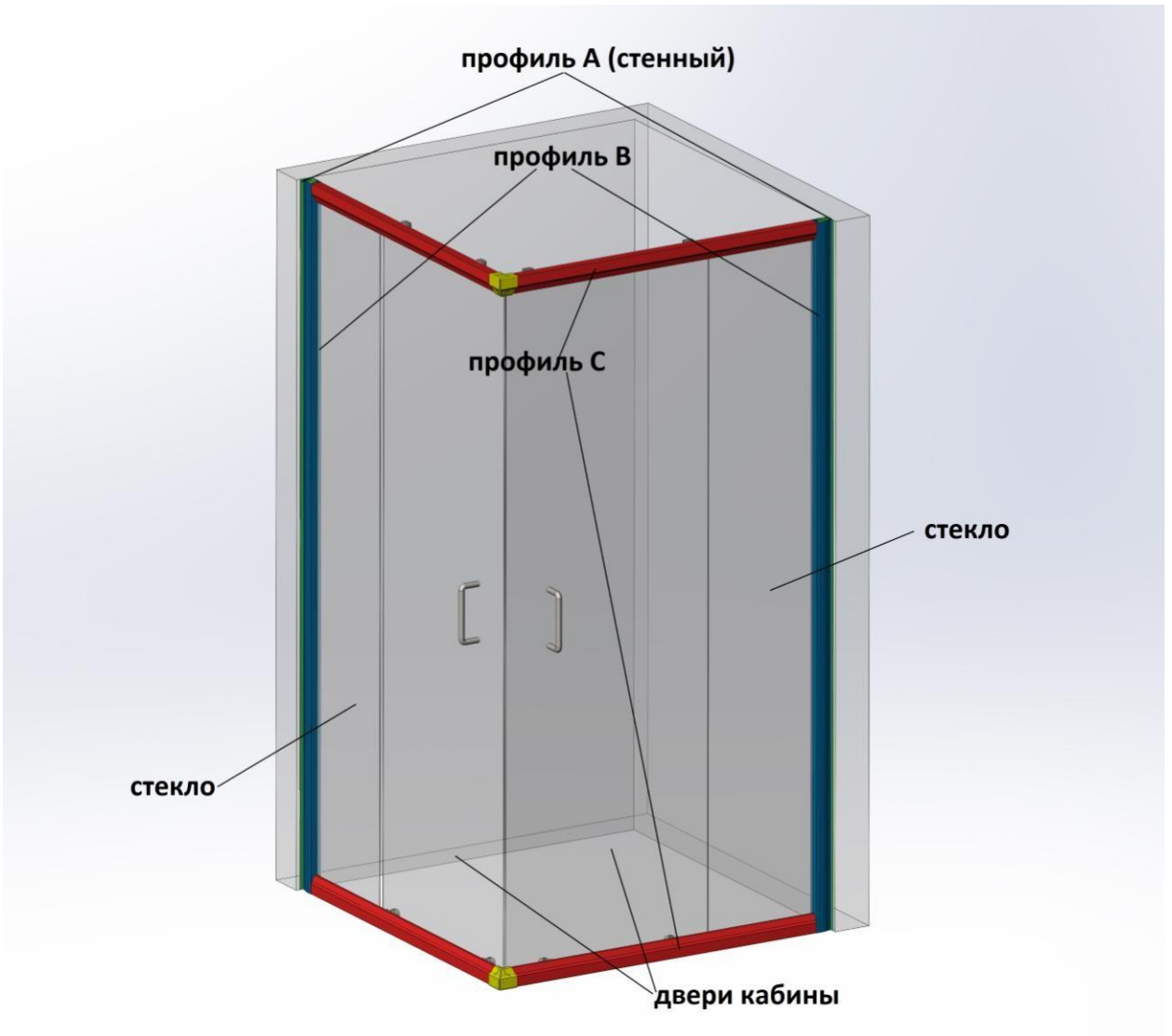


www.gronix.ua

ІНСТРУКЦІЯ З МОНТАЖУ
Душової kabіни GRONIX® Slide
Загальний вид



Специфікація



Комплектація





саморез:
3,9*13



дюбель с саморезом
4*40

саморез 3,5x19



комплект дверной ручки
2 шт

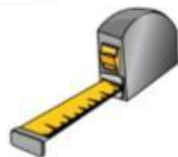
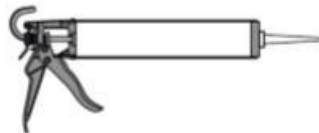


стопор 4шт



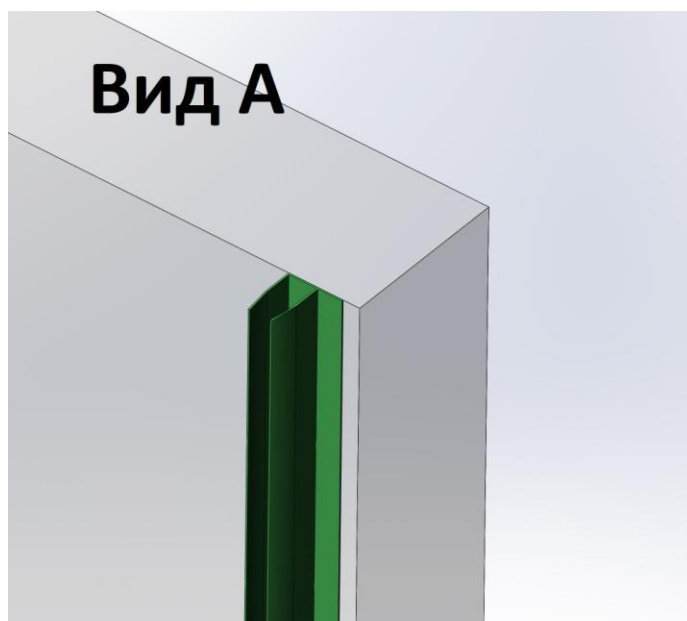
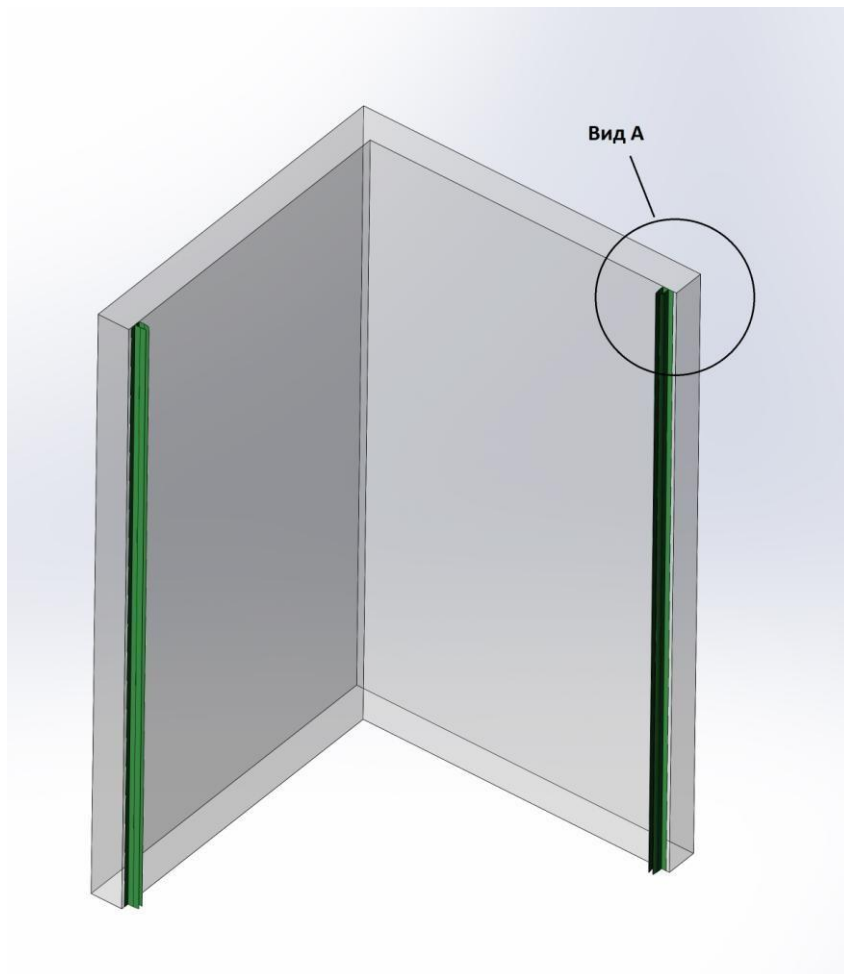
- Ущільнювач скло-профіль силіконовий – 1,8 м.
- Ущільнювач на край скла силіконовий – 2 шт
- Магнітний ущільнювач - 2 шт

Інструмент для роботи:

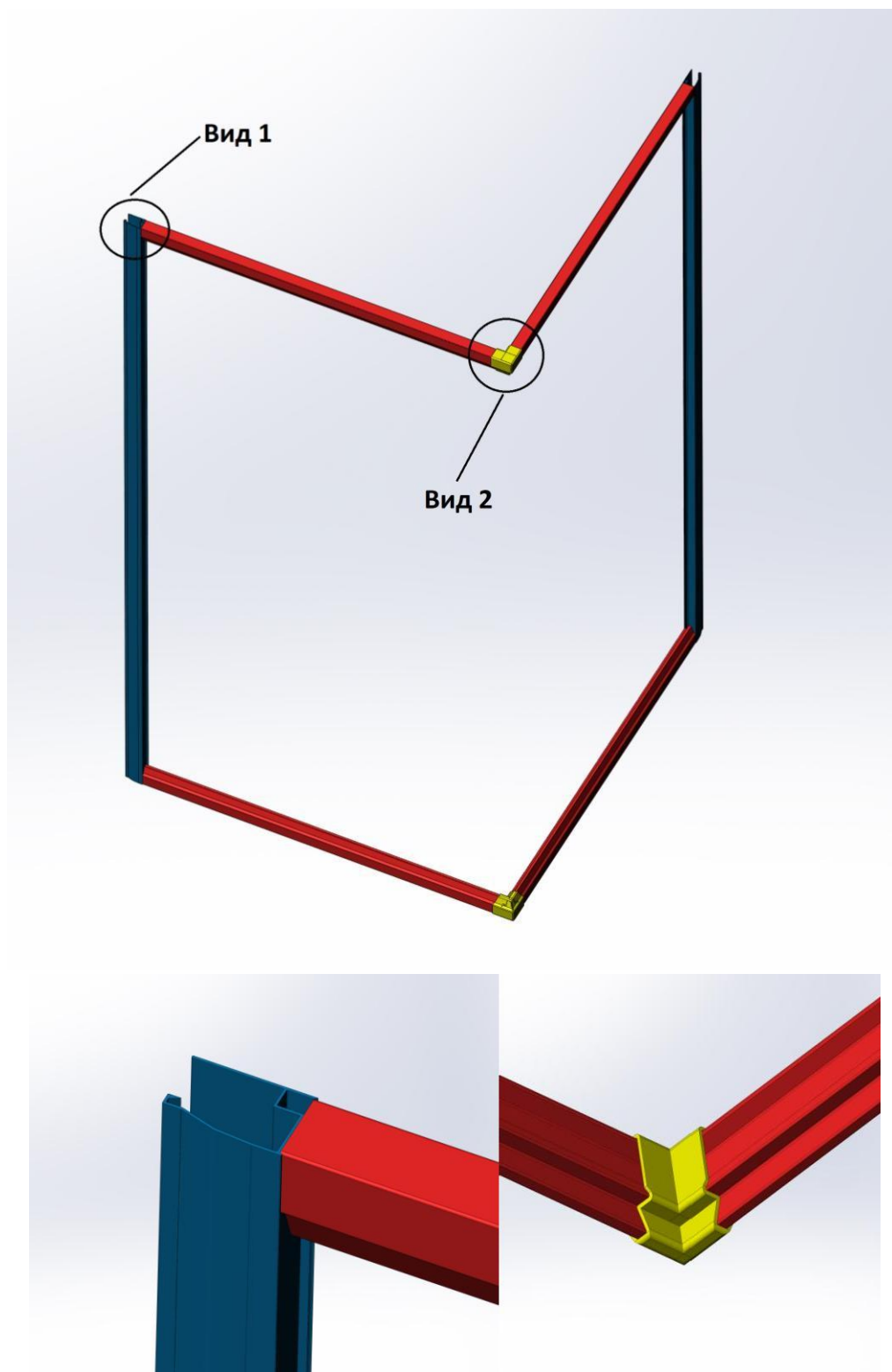


ПОСЛІДНОВНІСТЬ МОНТАЖУ

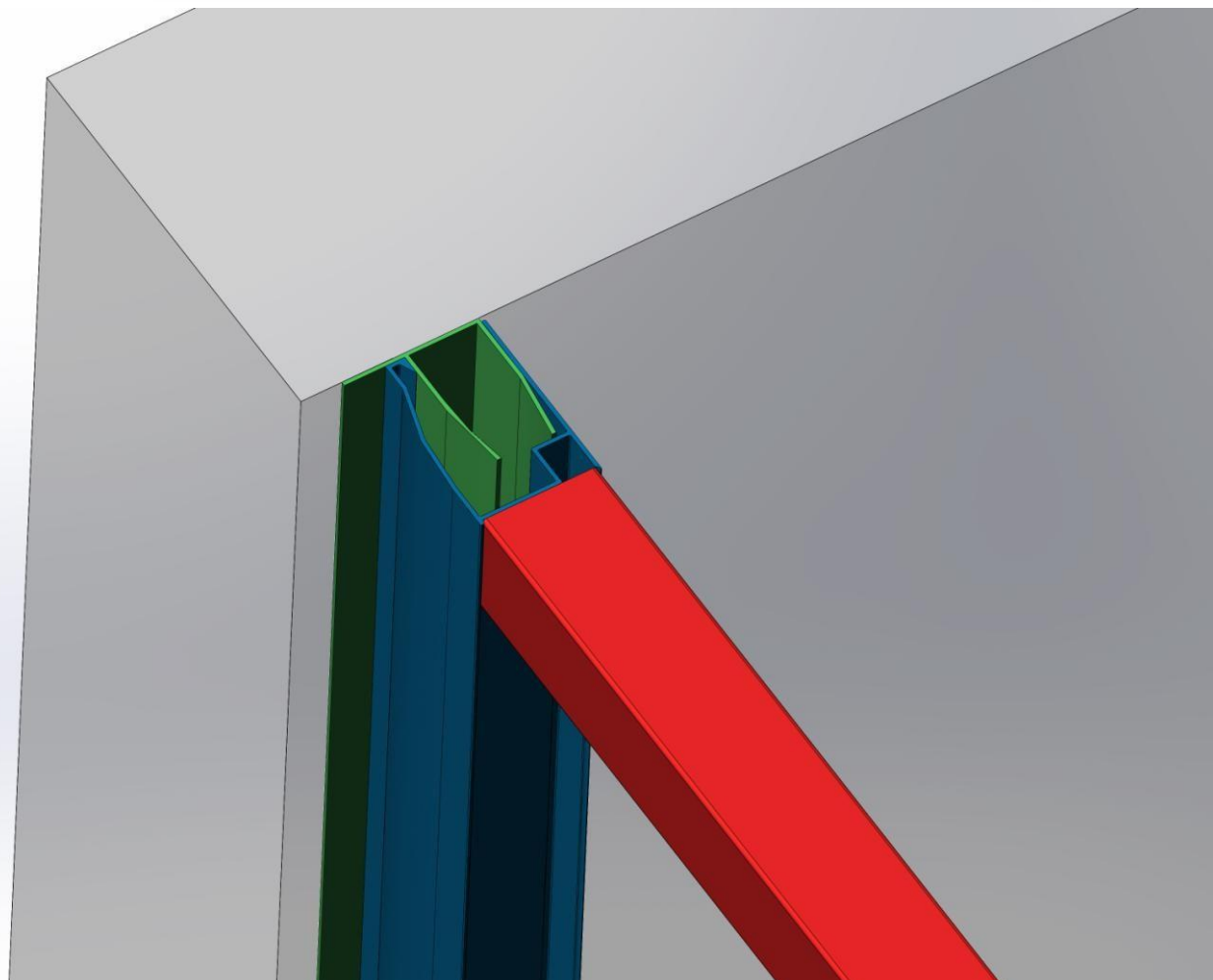
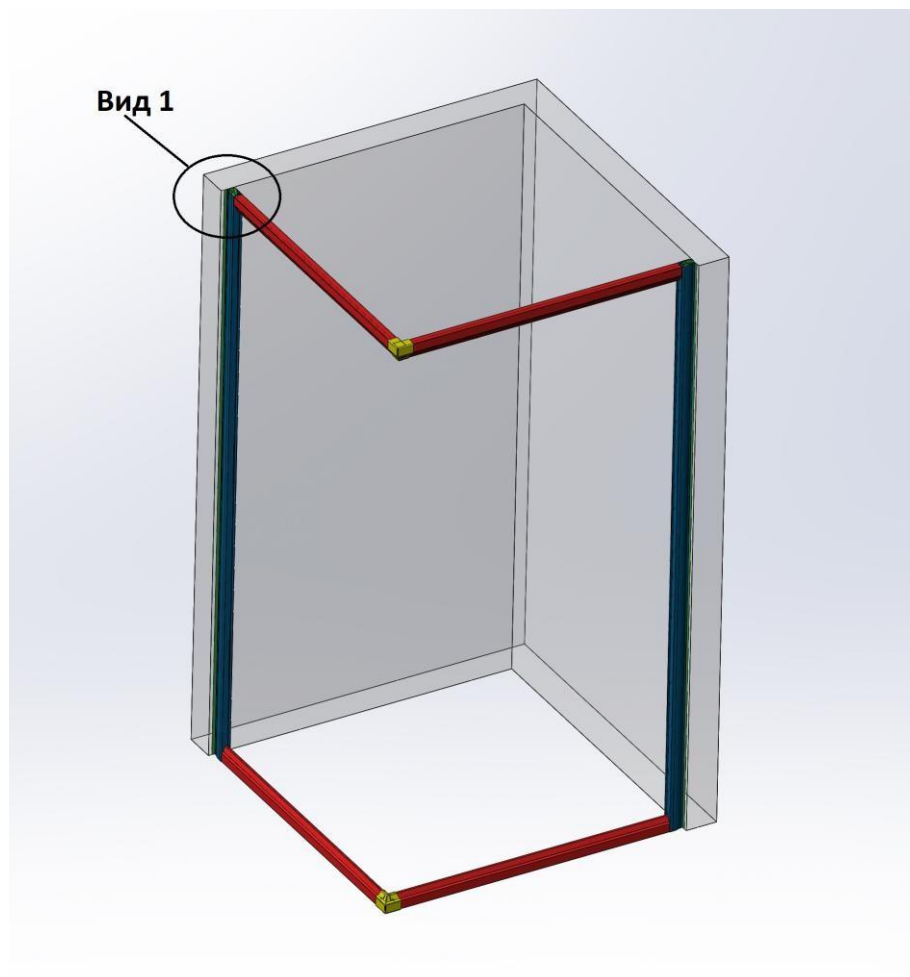
Крок 1. Профіль А встановити на попередньо розмічене місце. Тип кріплення: дюбель - саморіз. Використовувати: дюбель 4*40 – 4шт., саморіз 4*40- 4шт.



Крок 2. Зібрати раму, яка складається з: профілей В (2шт.), профілей С (2шт.) и куточок 2шт, за допомогою саморізів 3,5*19. Використовувати саморіз 3,5*19-8шт.



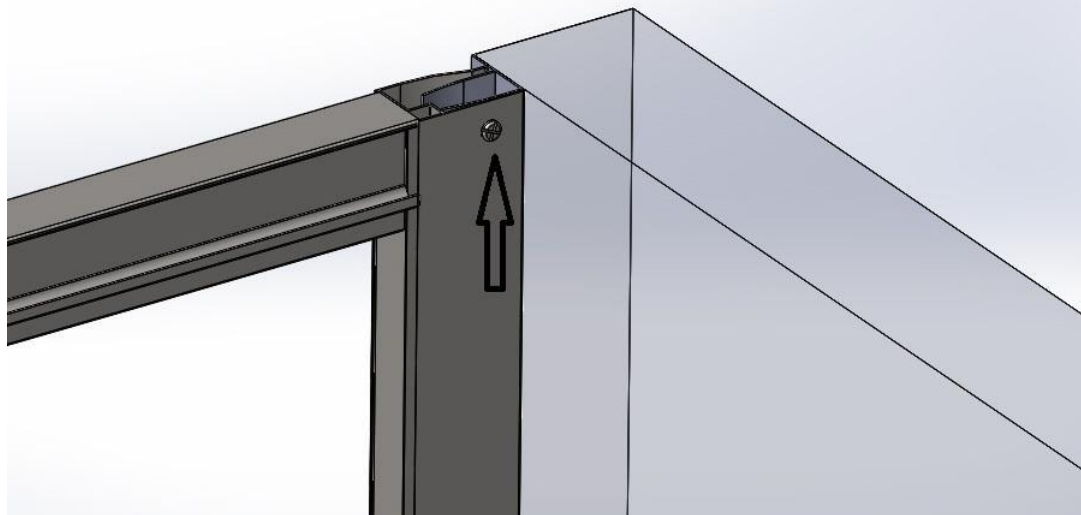
Крок 3. Попередньо зібрану раму з'єднати з профілем А



Крок 4. Після того, як каркас душової kabini вирівняно, профілі А і В стягнути з внутрішньої сторони саморізами в 3 х місцях.

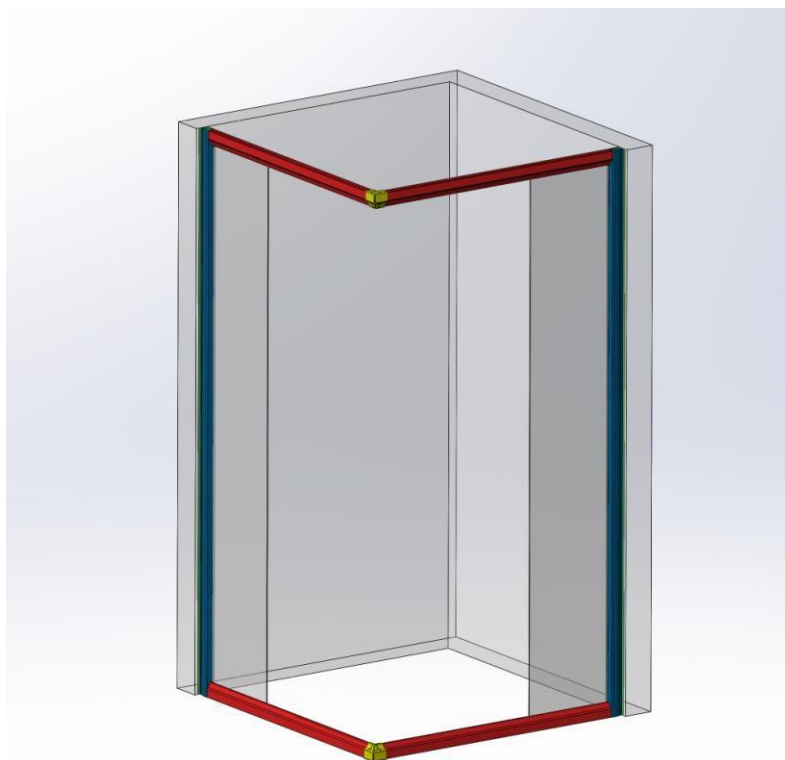
Використовувати саморіз 3,9*13-6шт.

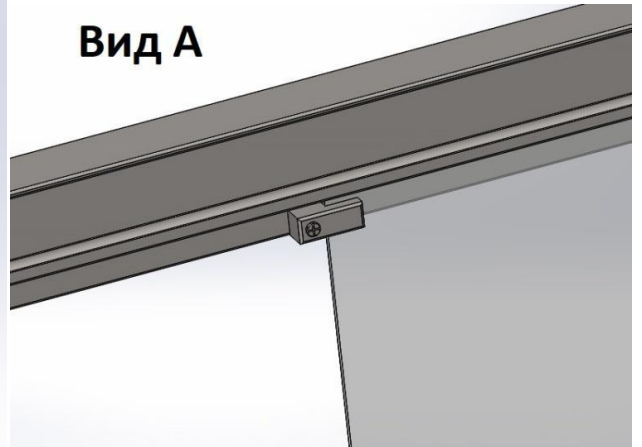
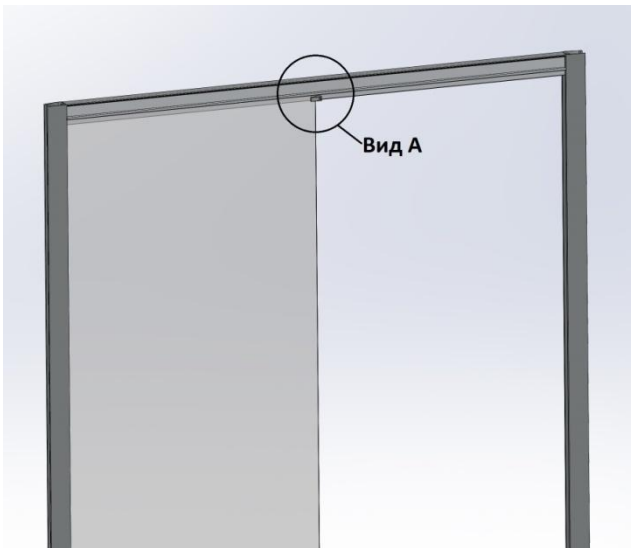
Вид с внутренней части кабинки



Крок 5. Встановити скло і закріпити з внутрішньої сторони тримачами для скла зверху і знизу.

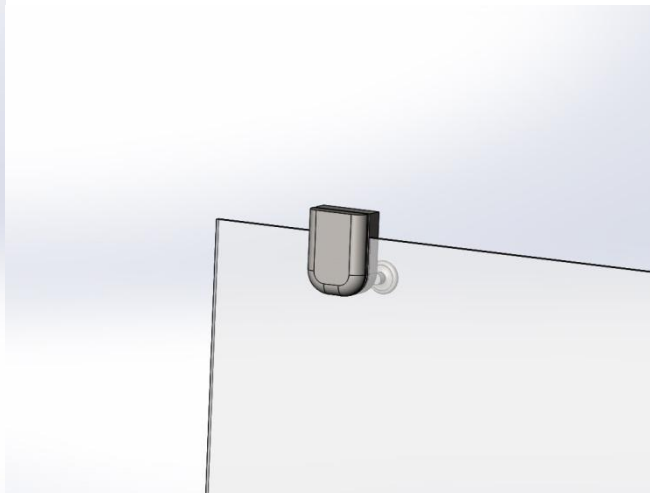
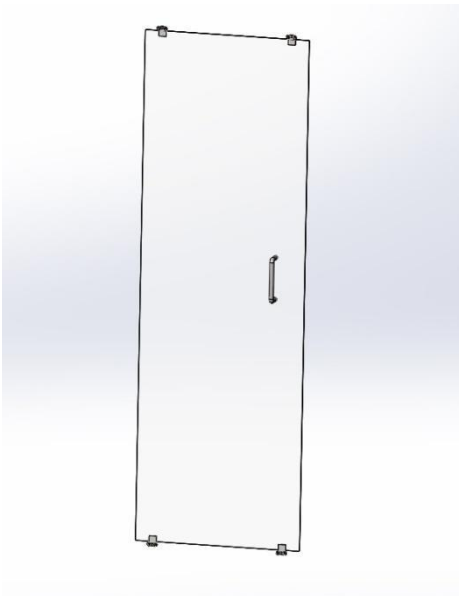
Використовувати саморіз 3,9*13-2шт.





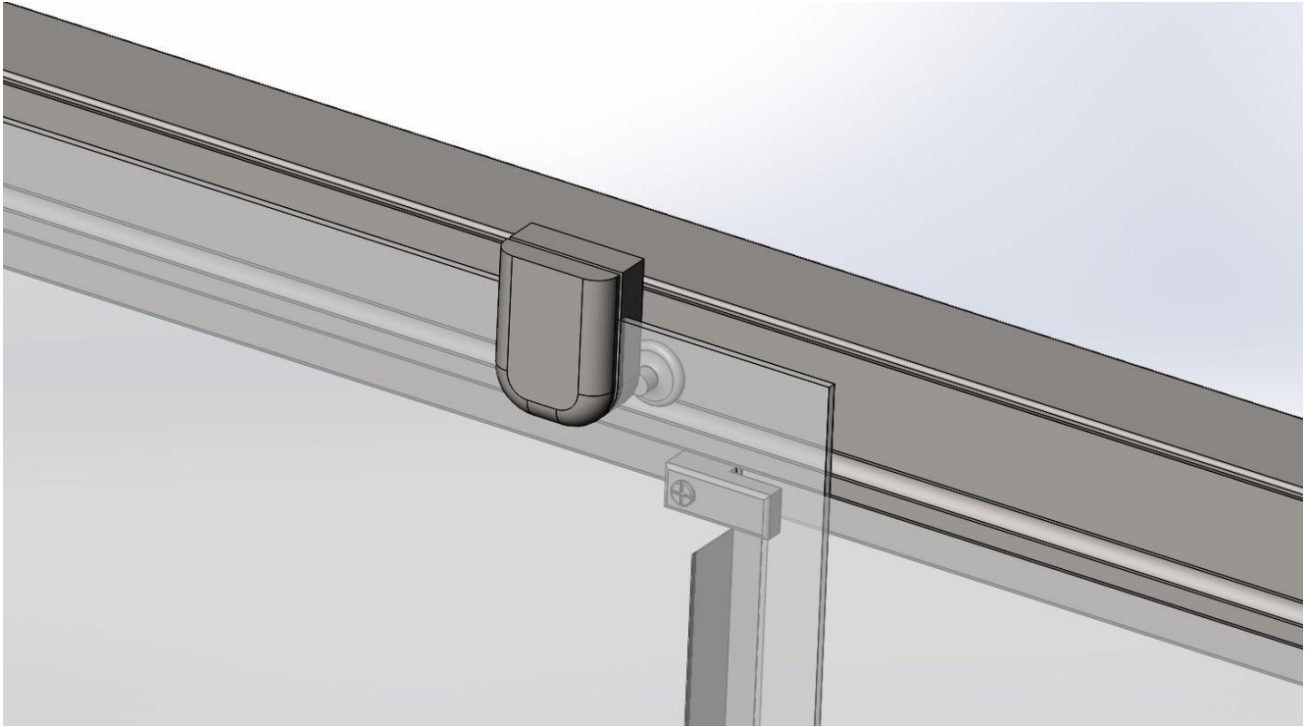
Крок 6. Збірка дверей.

На скло дверей потрібно встановити 2 верхніх направляючих, 2 нижніх направляючих (з кнопкою), дверну ручку.

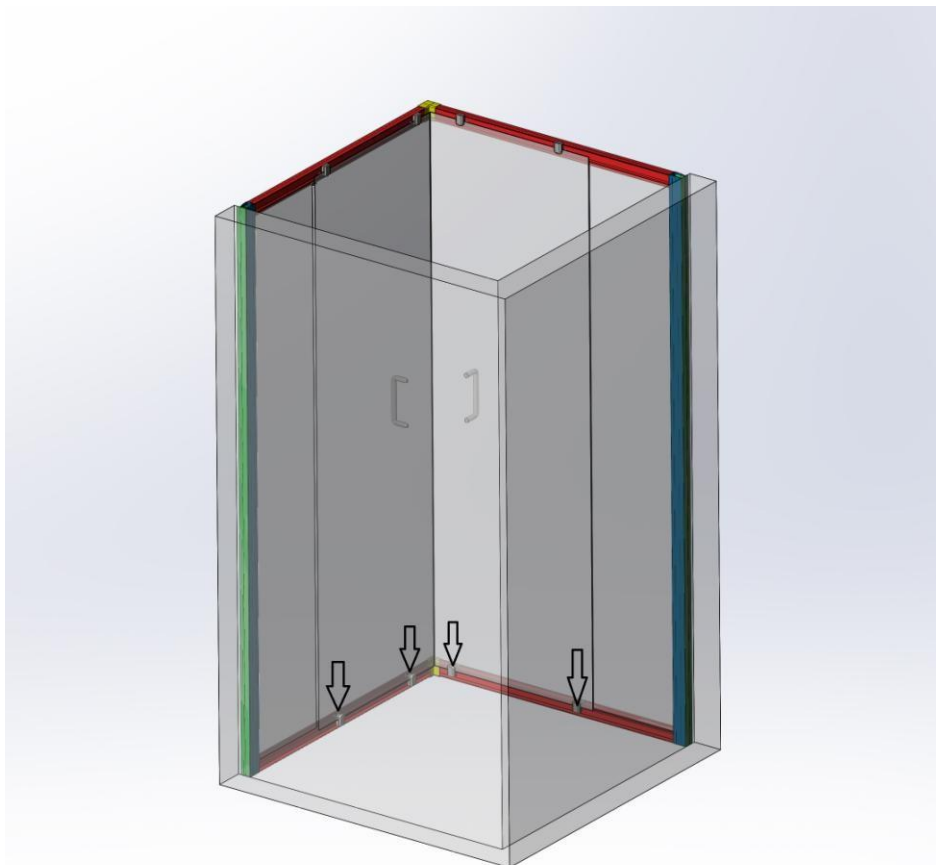


Крок 7. Встановлення дверей

7.1. Встановити колесики направляючого в жолоб верхнього профіля С.

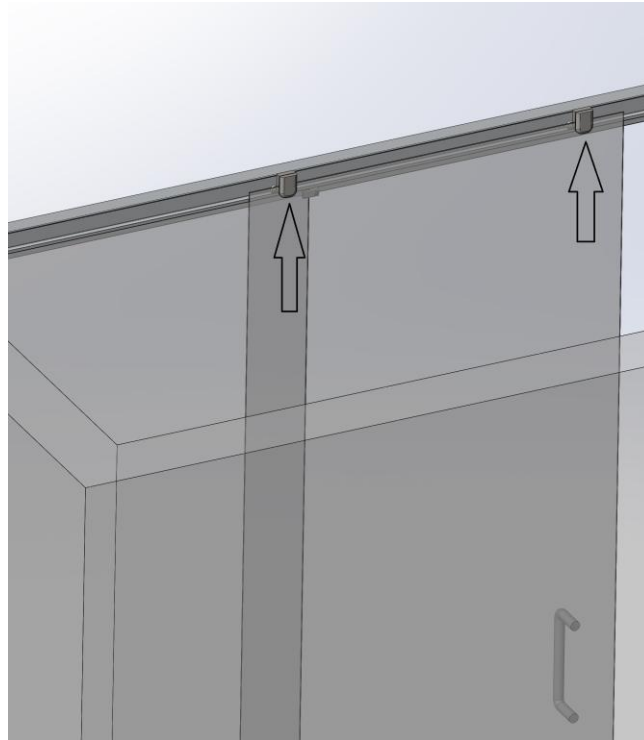


7.2. На нижніх направляючих віджати за допомогою кнопки колесики і помістити їх в жолоб нижнього профіля С.



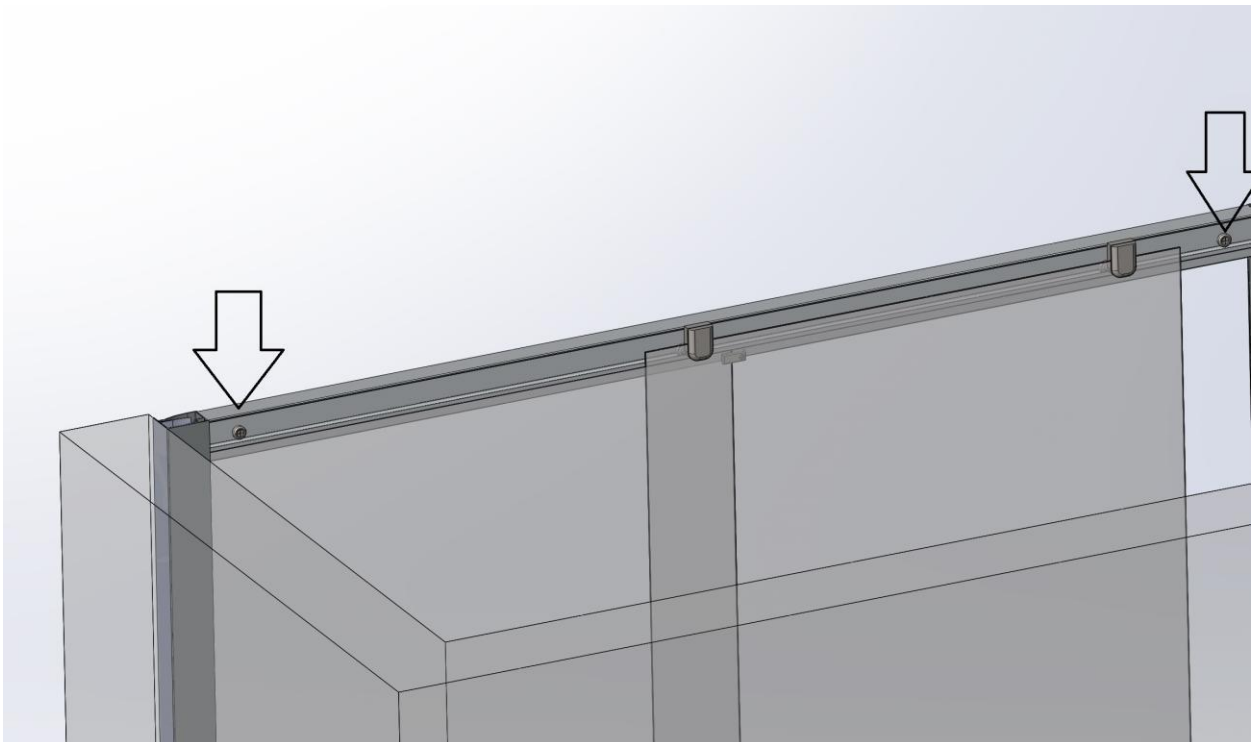
7.3. На верхніх направляючих затягнути болти.

Це необхідно для вирівнювання дверей і більш щільної посадки на профілях.

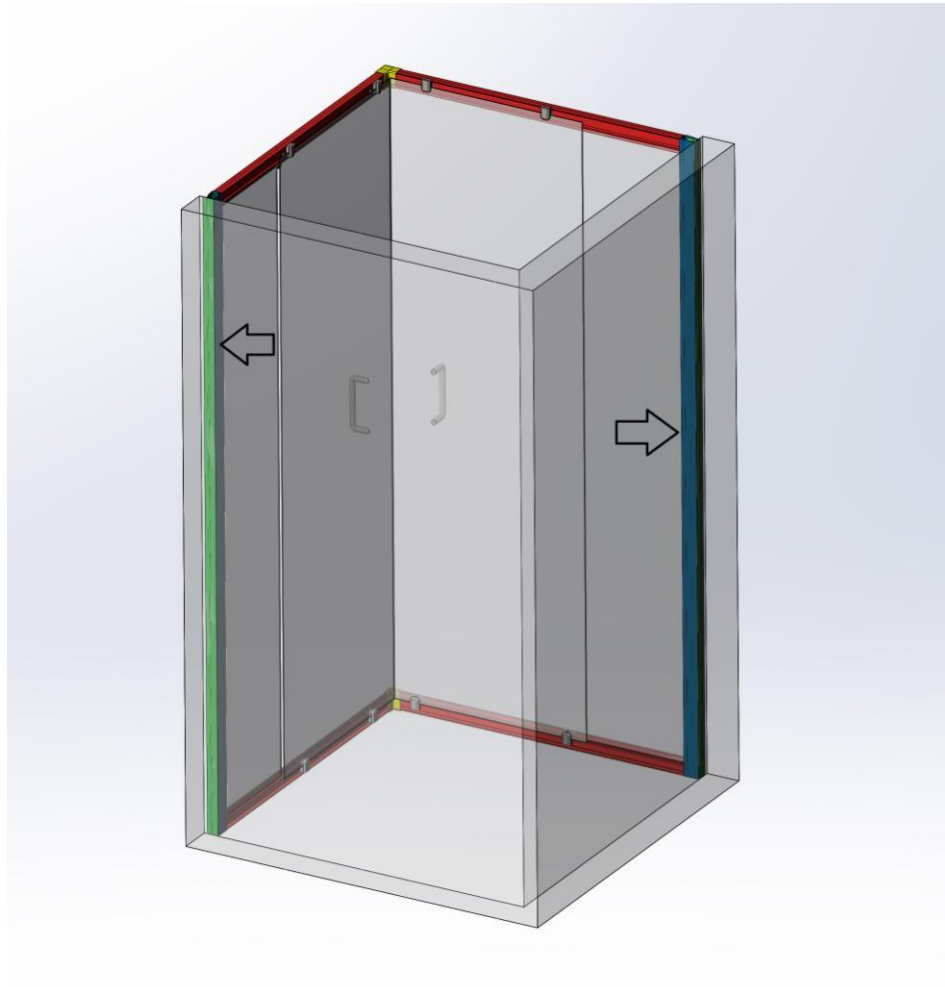


Крок 8. Встановлення стопора.

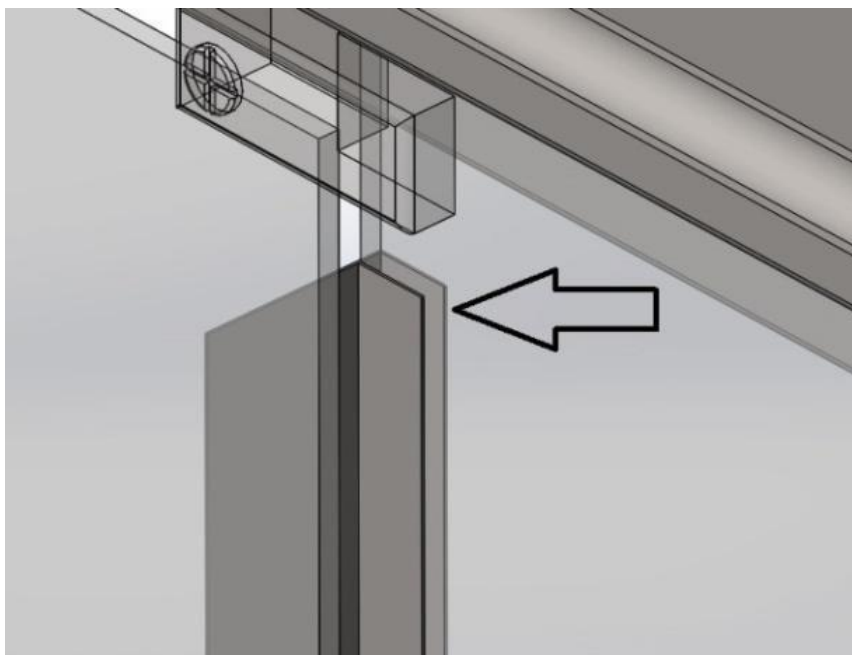
Стопор призначений для попередження різкого удару скла дверей о стінку. Для його встановлення закрити двері і по крайній позиції направляючого закріпити стопор саморізом. Використовувати саморіз 3,9*13-4шт.



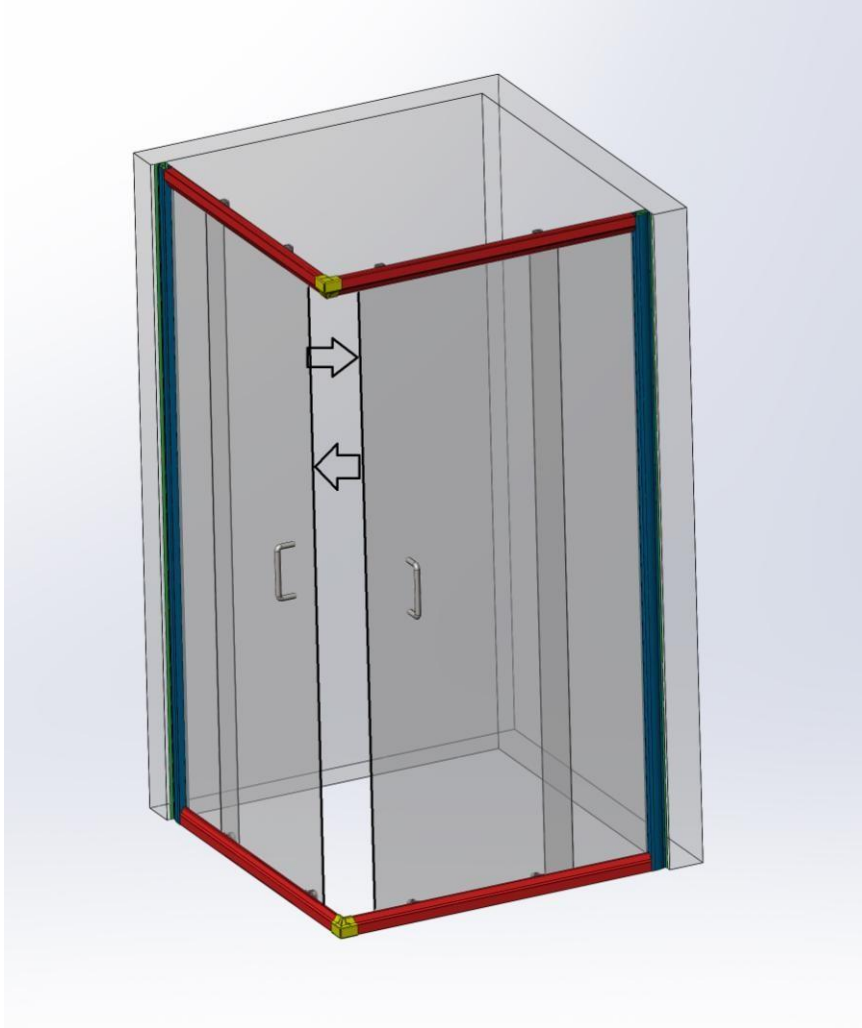
Крок 9. Силіконовий ущільнювач для скла встановити на глухі скельця з внутрішньої сторони профіля.



Крок 10. Встановити силіконовий ущільнювач на края глухих скелець.



Крок 11. Встановити магнітні ущільнювачі на края двері.



Крок 12. Для забезпечення герметичності kabіни, після монтажу нанести прозорий силікон в місцях з'єднання профіль - стіна і профіль - підлога.

Час повного висихання силікону не менш 12 годин.