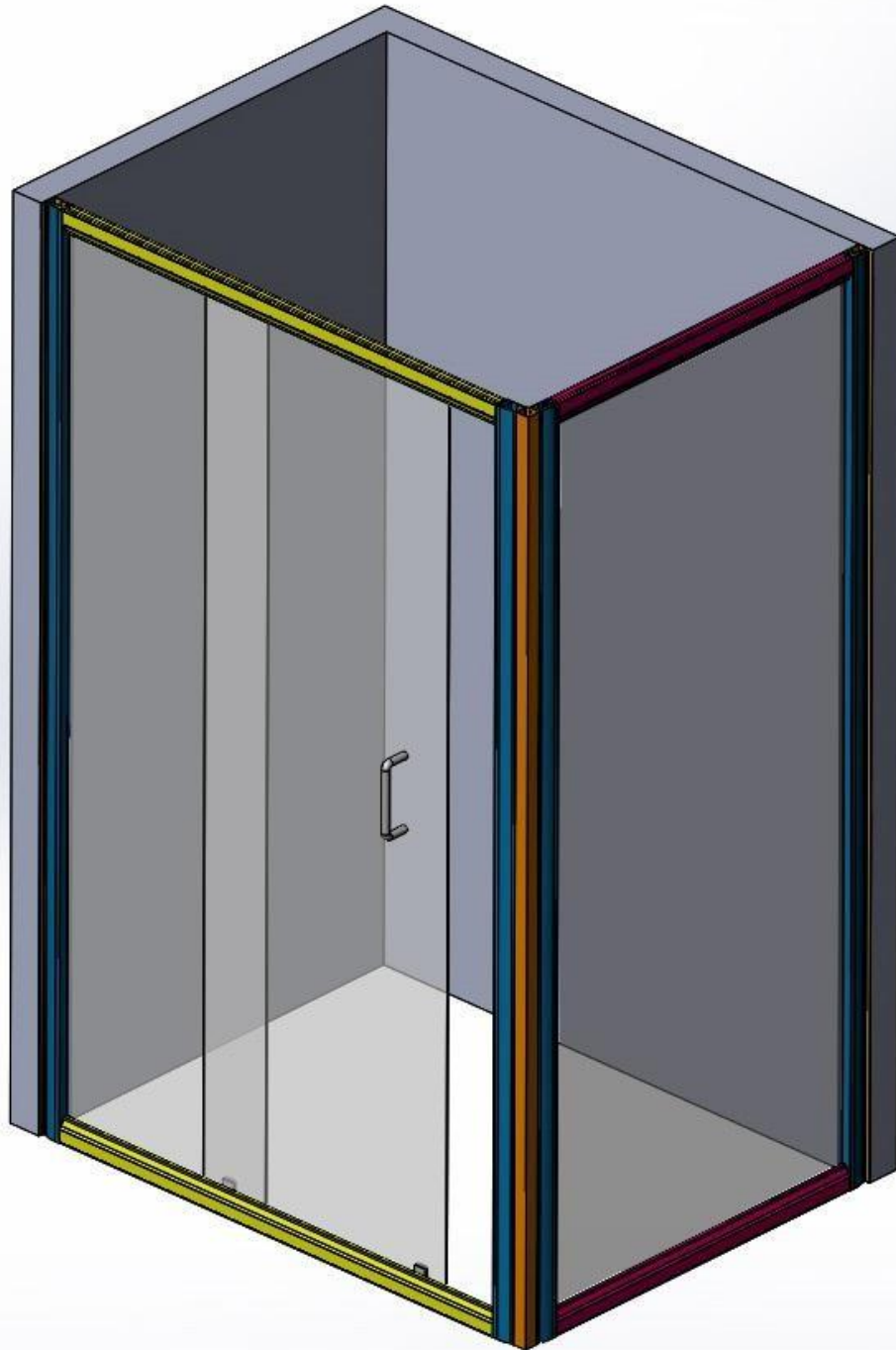


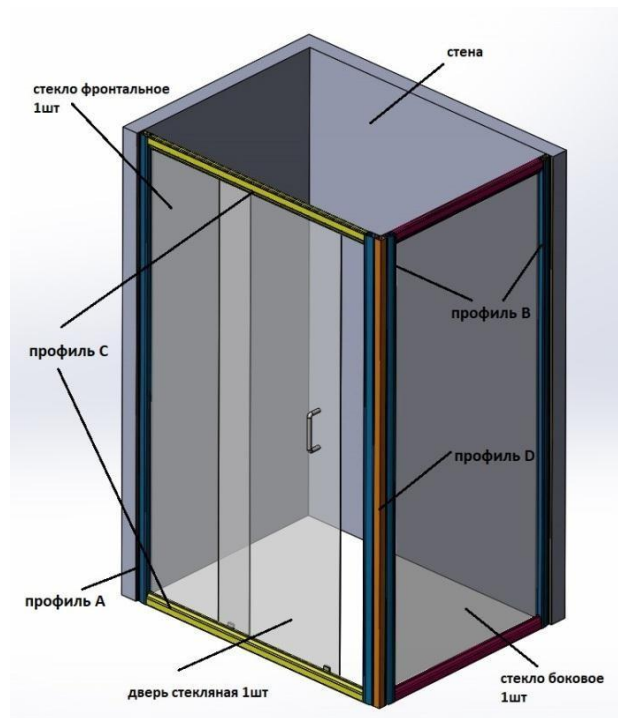


[www.gronix.ua](http://www.gronix.ua)

**ІНСТРУКЦІЯ З МОНТАЖУ**  
**Душової kabіни GRONIX® Slide**  
**Загальний вид**



## Специфікація



## Комплектація





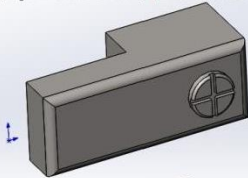
саморез:  
3,9\*13

саморез 3,5x19



дюбель с саморезом  
4\*40

держатель для стекла



2шт

комплект дверной ручки  
1шт



стопор 4шт



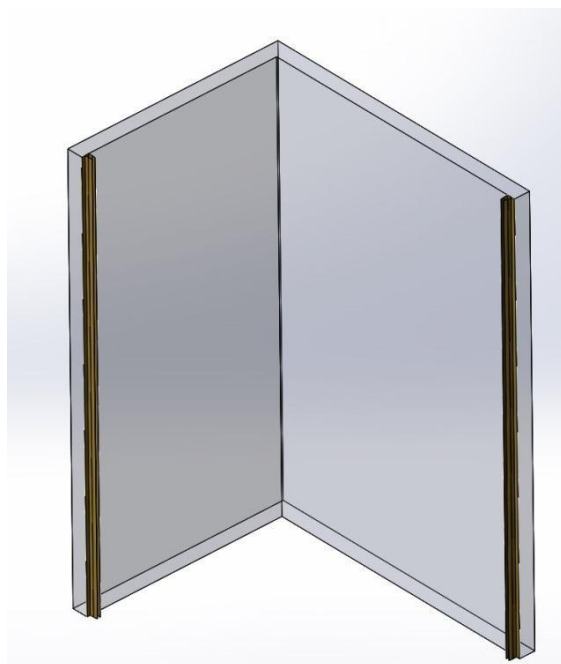
- Ущільнювач скло-профіль силіконовий – 1,8 м.
- Ущільнювач на край скла силіконовий – 3 шт

### Інструмент для роботи:

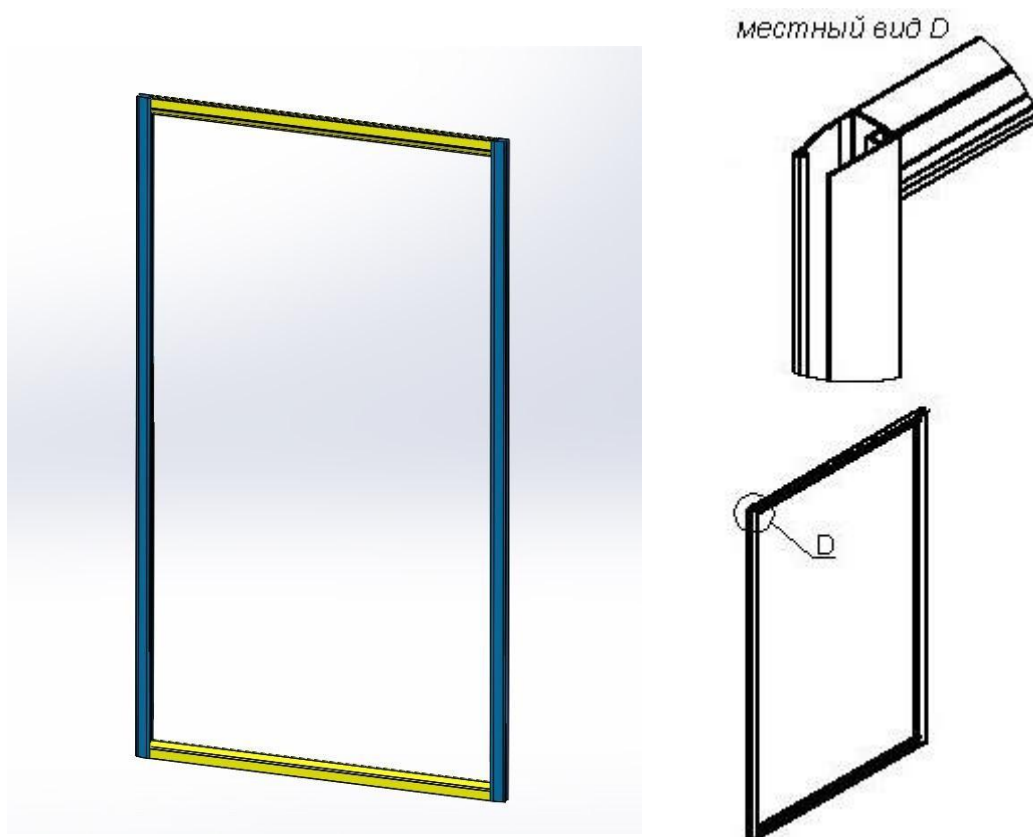


## ПОСЛІДНОВНІСТЬ МОНТАЖУ

**Крок 1.** Профіль А встановити на попередньо розмічене місце. Тип кріплення: дюбель - саморіз. Використовувати: дюбель 4\*40 – 8 шт., саморіз 4\*40- 8 шт.

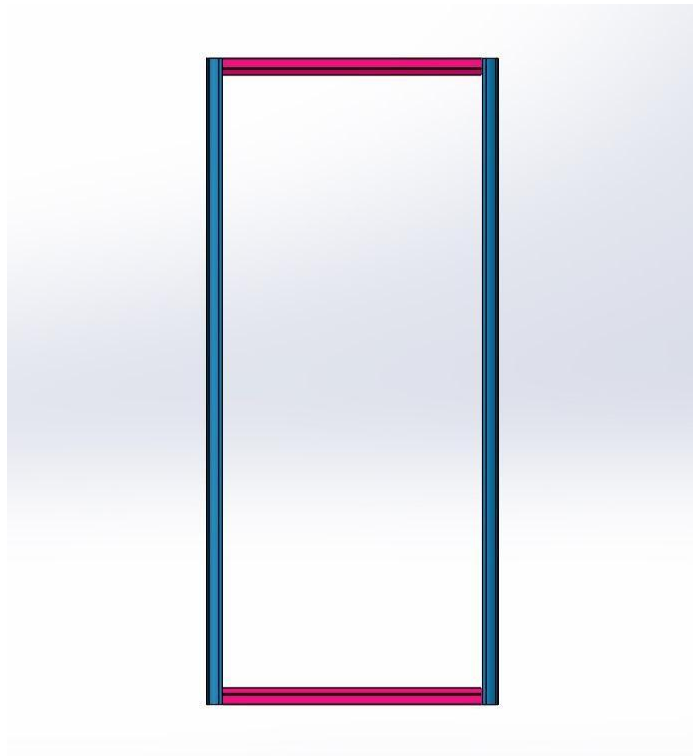


**Крок 2.** Зібрати фронтальну раму, яка складається з профілей В (2шт.) і профілей С (2шт.) за допомогою саморізів 3,5\*19. Використовувати саморіз 3,5\*19- 8 шт.

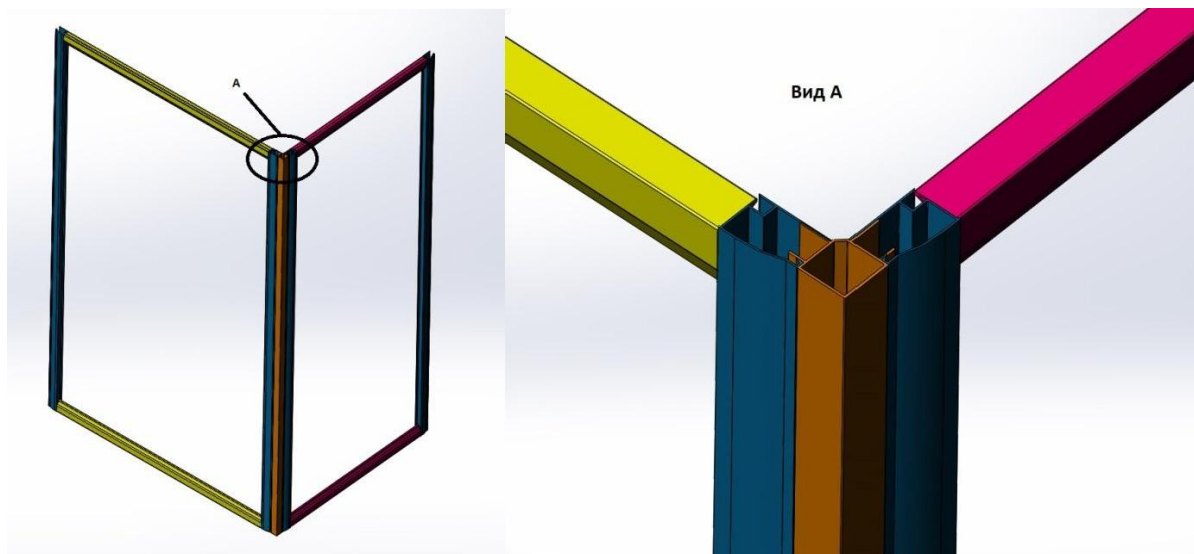


**Крок 3.** Таким самим чином, як і в попередньому пункті, зібрати бокову раму, яка складається з : профілей В 2шт. и профілей С 2шт.  
Використовувати саморіз 3,5\*19-8 шт.

Бокова рама повинна збиратися зі склом!

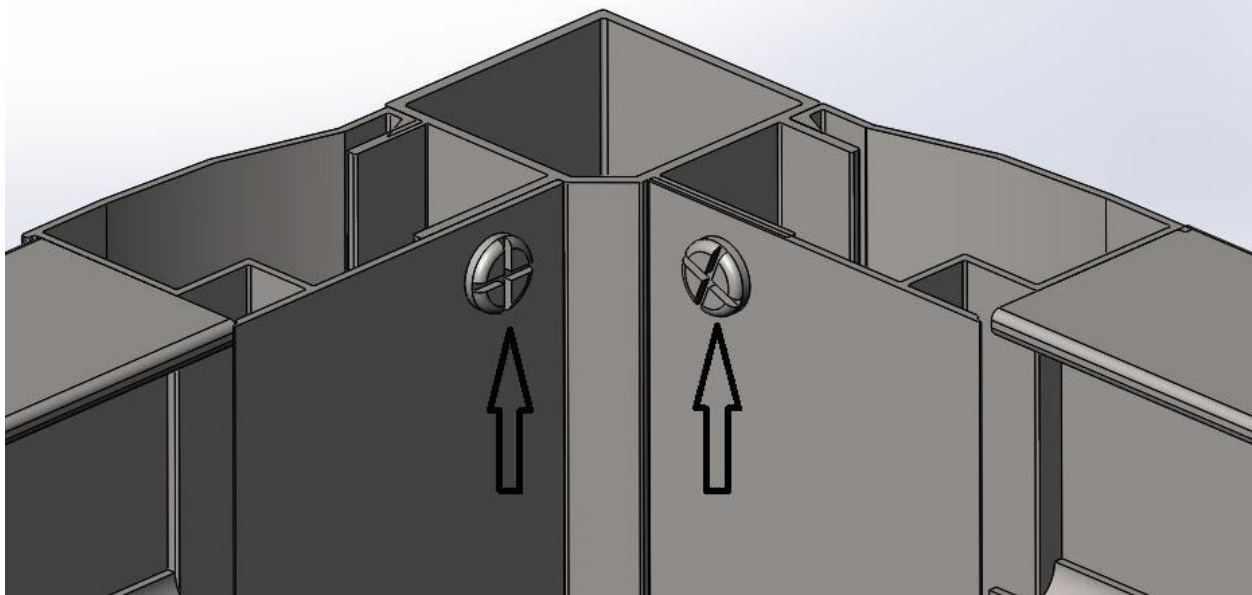


**Крок 4.** Фронтальну і бокову раму з'єднати за допомогою профіля D. Після вирівнювання конструкції профіль В притягнути до профілю D саморізом с внутрішньої сторони. Використовувати саморіз 3,9\*13 – 6 шт.



Вид з внутрішньої сторони.

стяжка профілей саморезами



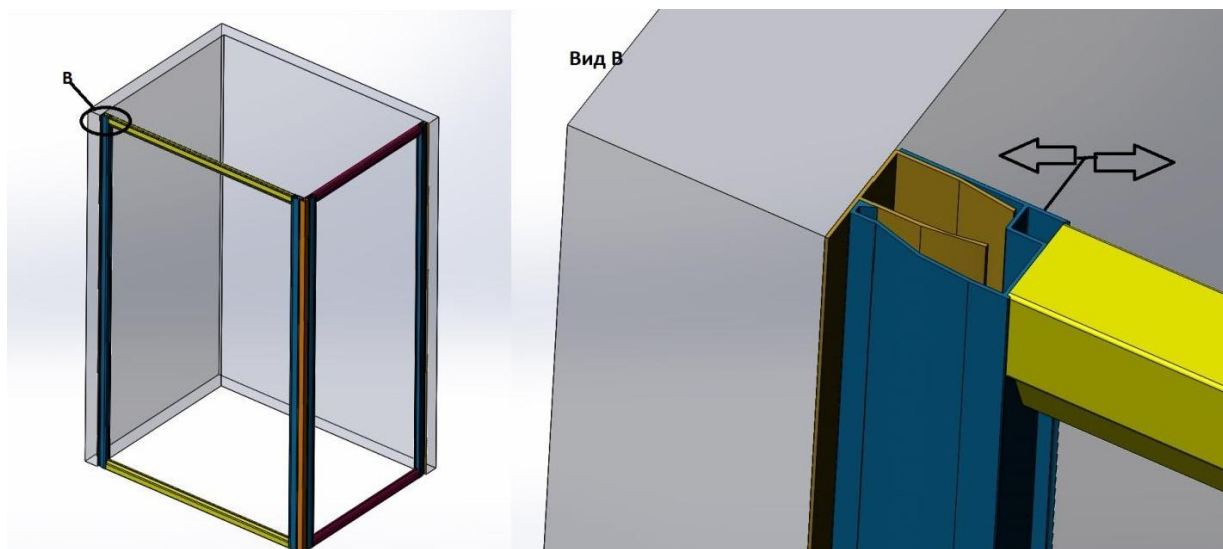
Таким самим чином стягнути профілі знизу.

**Крок 5.**

5.1 Зібрану раніше конструкцію з'єднати з профілем А.

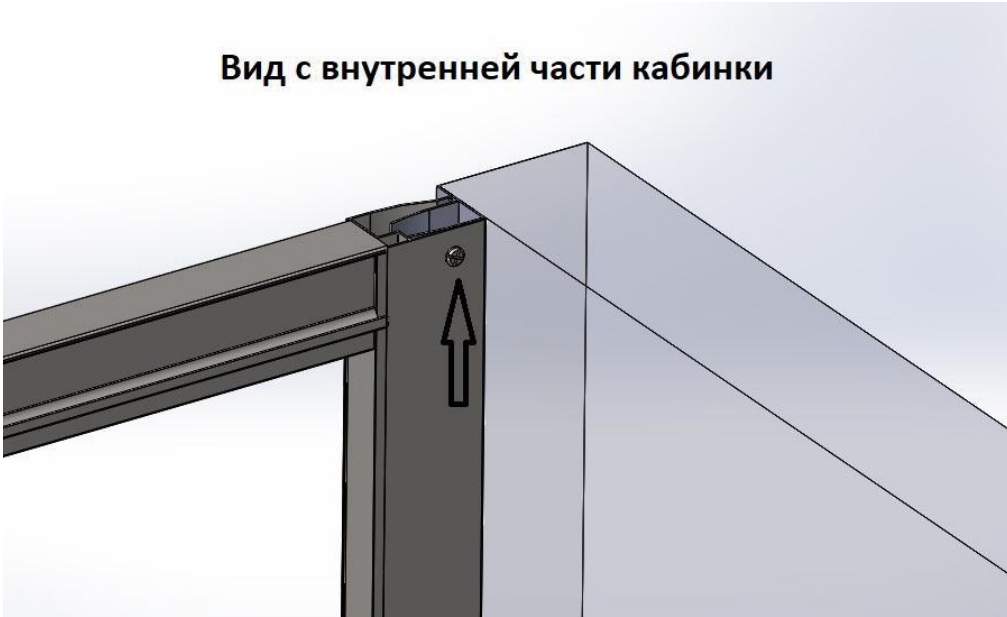
Під час монтажу користуватись рівнем. Вирівняти конструкцію рухом профіля В.

Перекос конструкції не допускається!



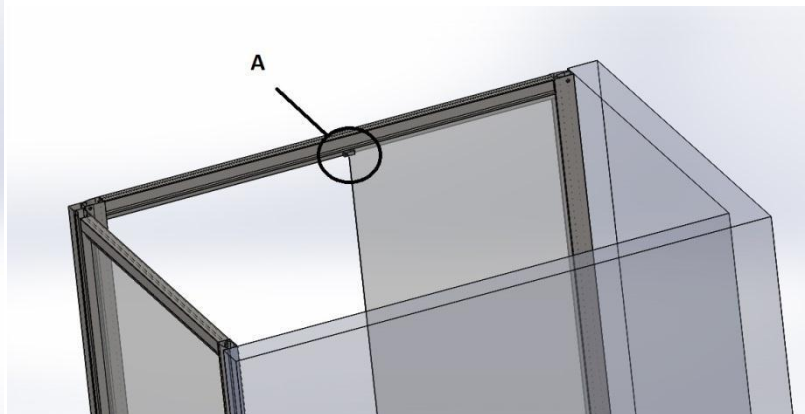
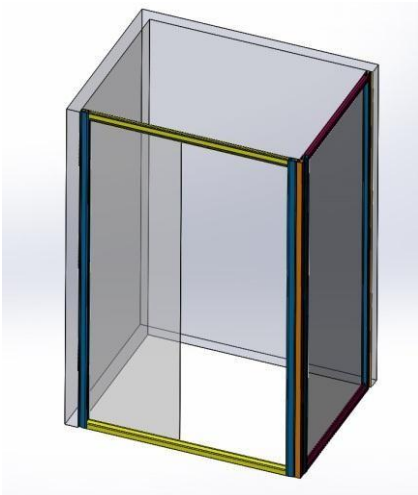
5.2 Після того, як каркас душової kabіни вирівняний, профіля А і В стягнути з внутрішньої сторони саморізами в 3 місцях.  
Використовувати саморіз 3,9\*13-6 шт.

**Вид с внутренней части кабинки**

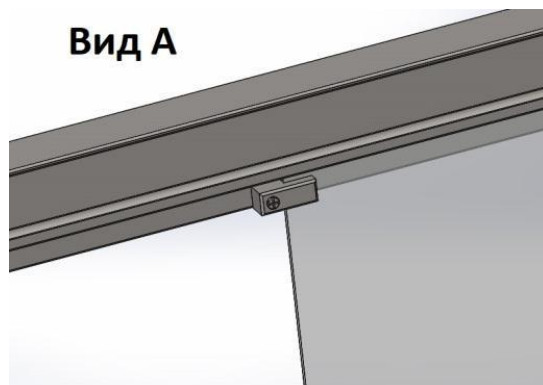


**Крок 6.** Встановити фронтальне скло і закріпити з внутрішньої сторони тримачами для скла зверху і знизу.

Використовувати саморіз 3,9\*13-2 шт.

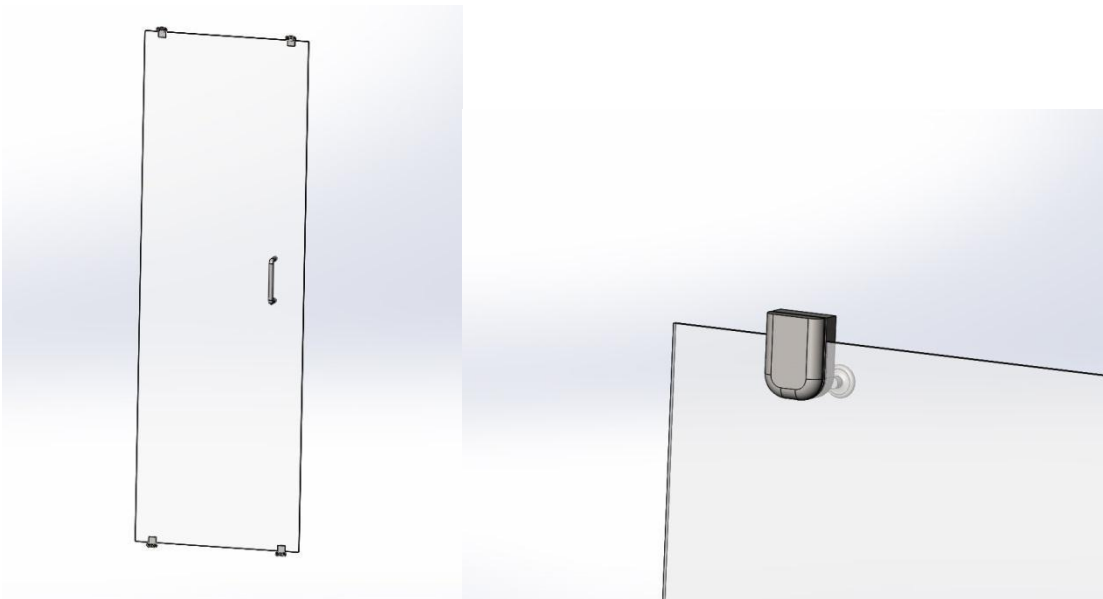


**Вид А**



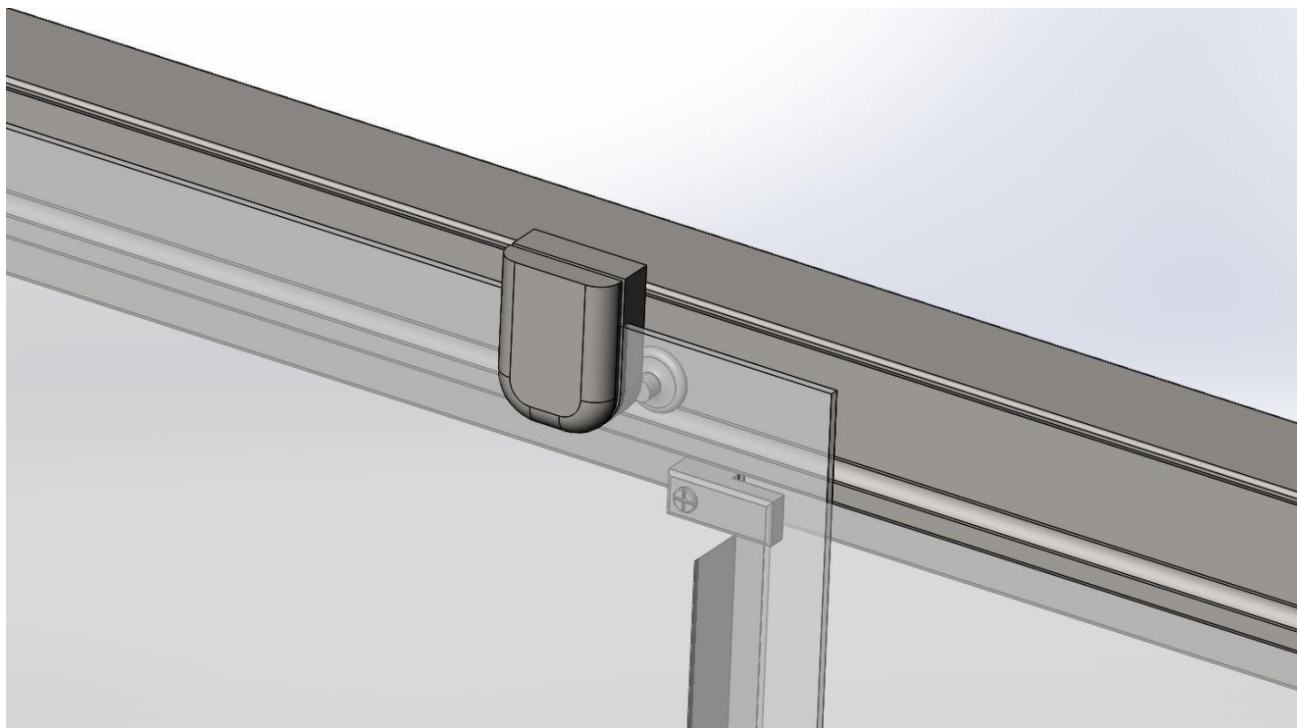
### **Крок 7.** Збірка дверей.

На скло дверей потрібно встановити 2 верхніх направляючих, 2 нижніх направляючих (з кнопкою), дверну ручку.

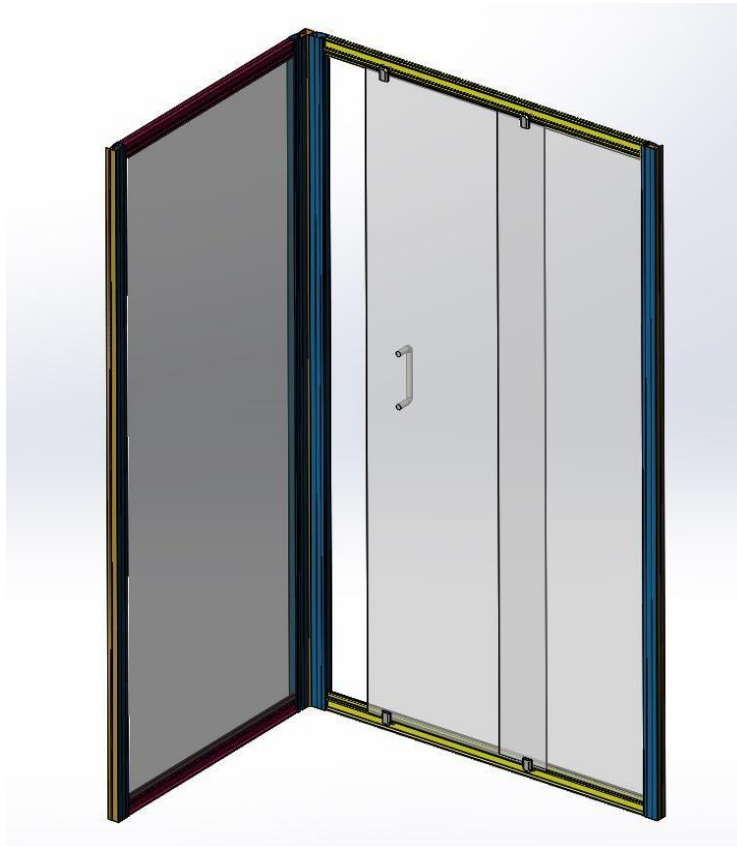


### **Шаг 8.** Встановлення дверей

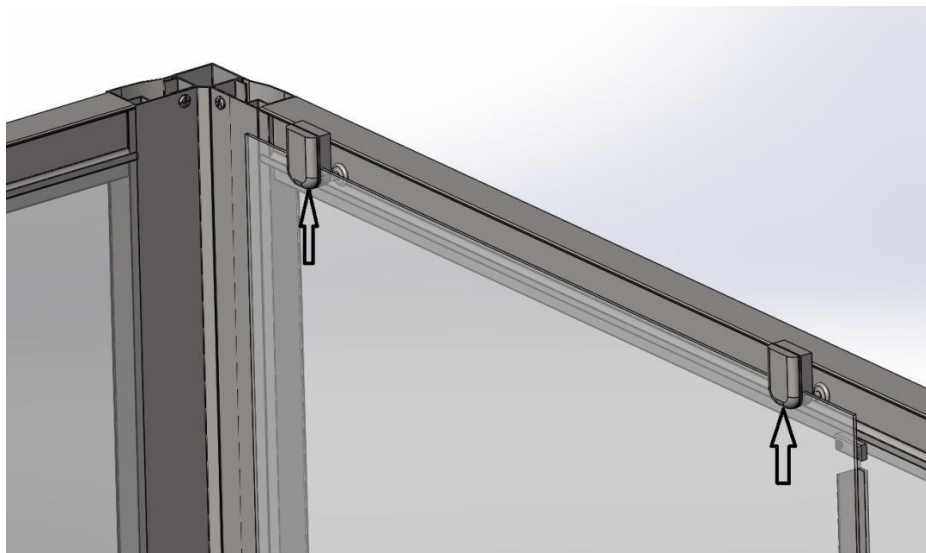
8.1 Встановити колесики направляючого в жолоб верхнього профіля С.



8.2 На нижніх направляючих віджати за допомогою кнопки колесики і помістити їх в жолоб нижнього профіля С.

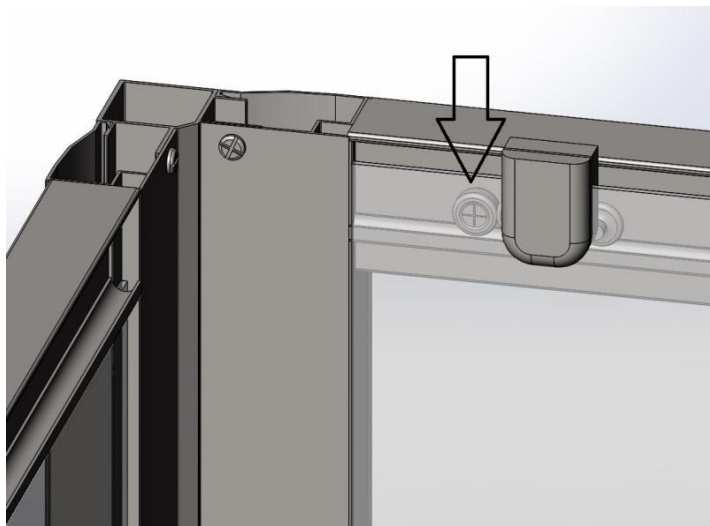


8.3. На верхніх направляючих затягнути болти.  
Це необхідно для вирівнювання дверей і більш щільної посадки на профілях.

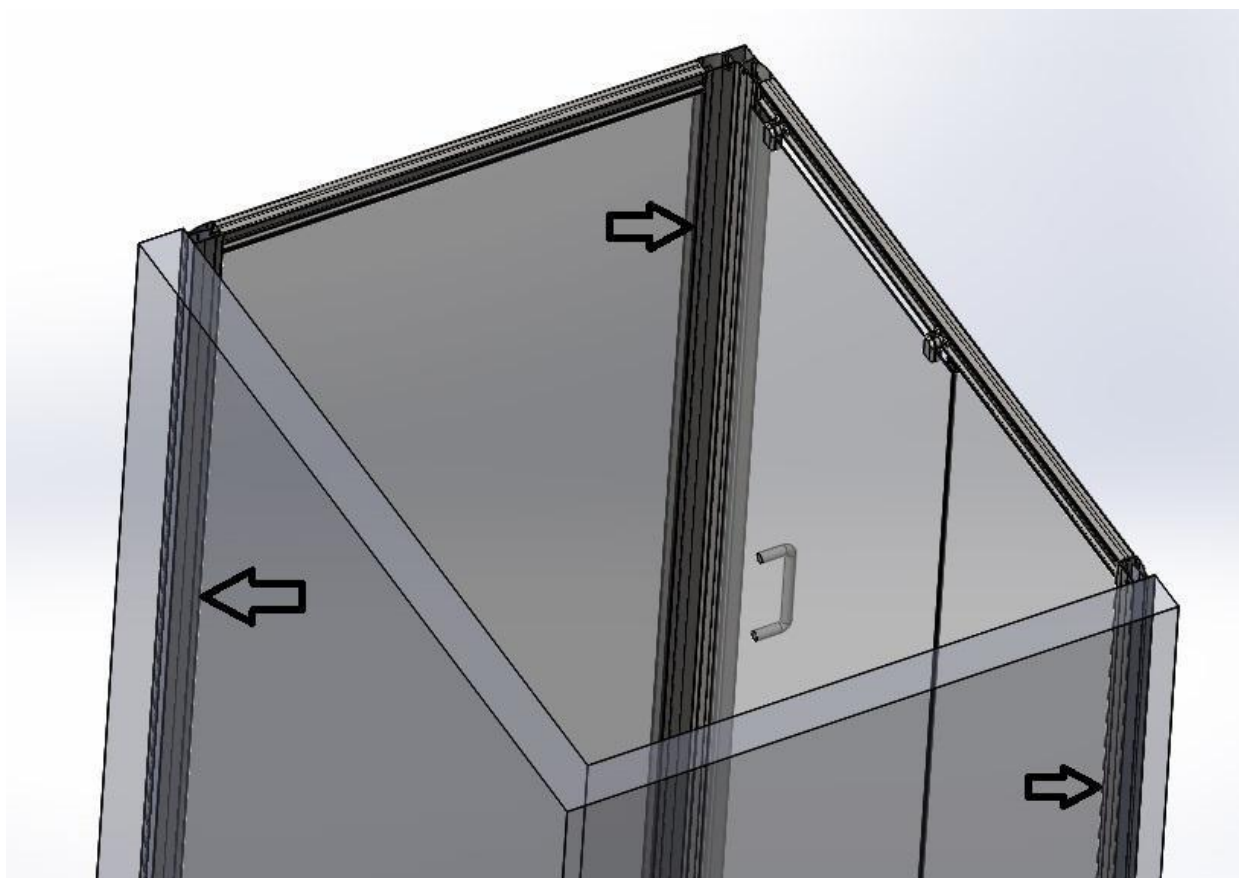


**Крок 9.** Встановлення стопора.

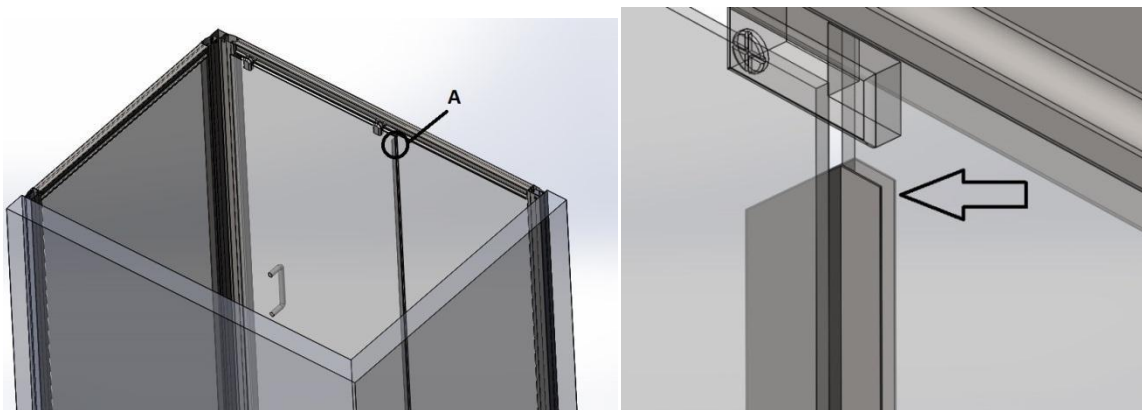
Стопор призначений для попередження різкого удару скла дверей об стінку. Для його встановлення закрити двері і по крайній позиції направляючого закріпити стопор саморізом. Використовувати саморіз 3,9\*13- 2 шт.



**Крок 10.** Силіконовий ущільнювач для скла встановити на глухі скельця з внутрішньої сторони профіля.



**Крок 11.** Встановити силіконовий ущільнювач на край скла..



**Крок 12.** Для забезпечення герметичності kabіни, після монтажу нанести прозорий силікон в місцях з'єднання профіль - стіна і профіль - підлога.

Час повного висихання силікону не менш 12 годин.