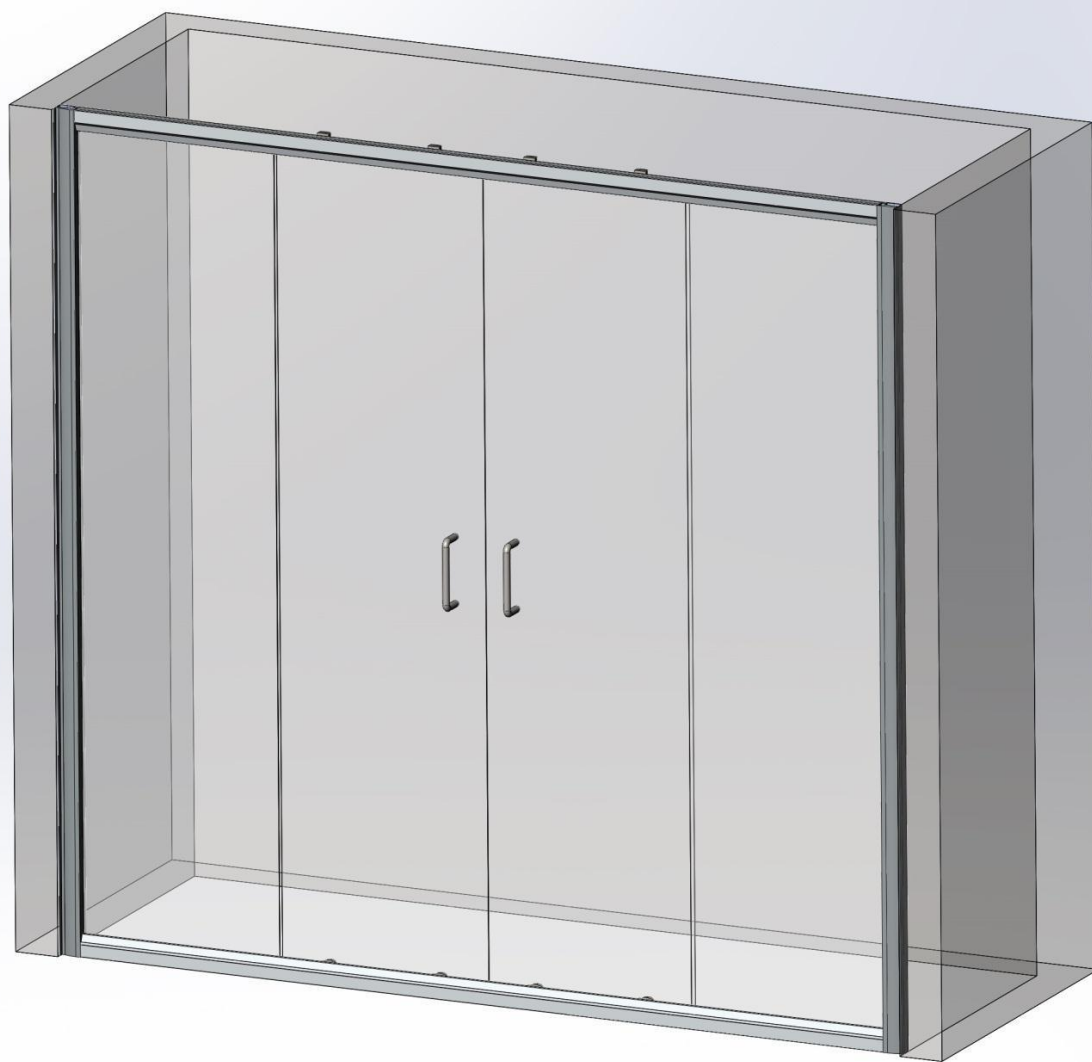
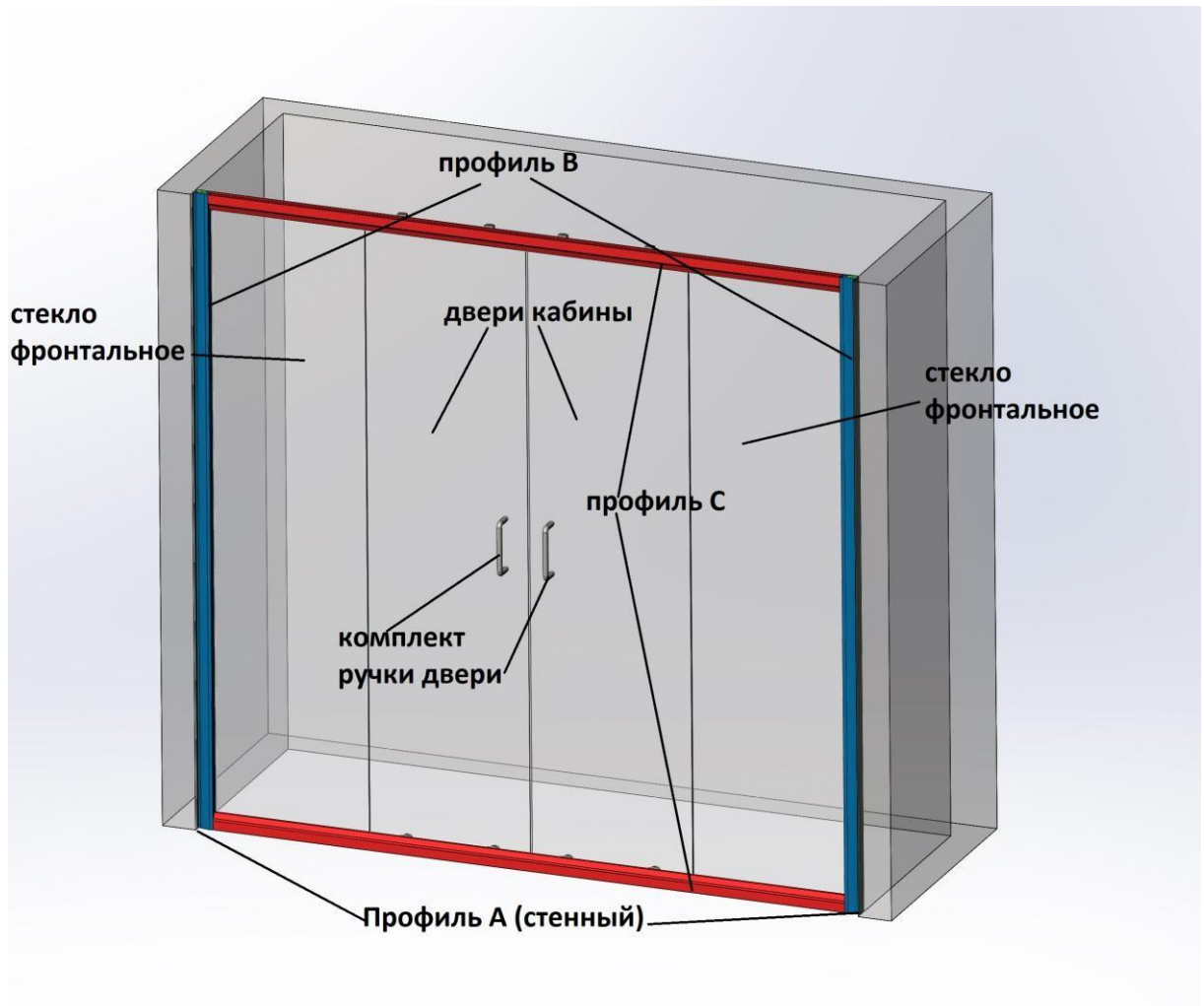




Інструкція з монтажу
Душової двері GRONIX® Slide
Загальний вид



Специфікація



Комплектація:





саморез:
3,9*13



дюбель с саморезом
4*40

саморез 3,5x19



комплект дверной ручки

2 шт



стопор 4шт



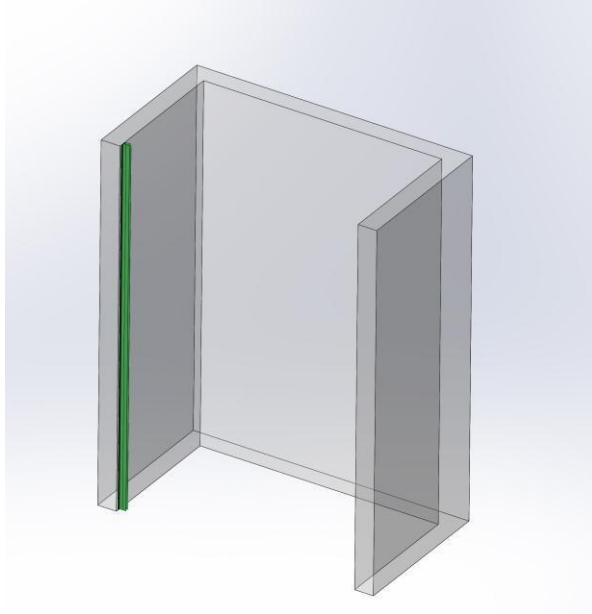
- Ущільнювач скло-профіль силіконовий – 1,8 м.
- Ущільнювач на край скла силіконовий – 4 шт
- Магнітний ущільнювач - 2 шт

Інструмент для роботи:

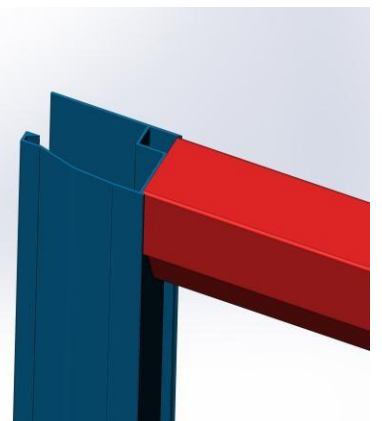
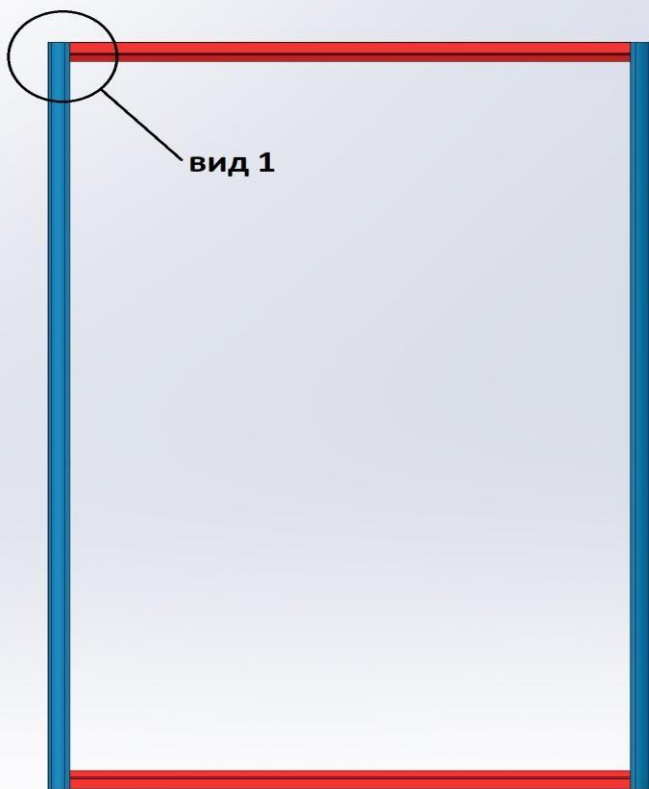


ПОСЛІДОВНІСТЬ МОНТАЖУ

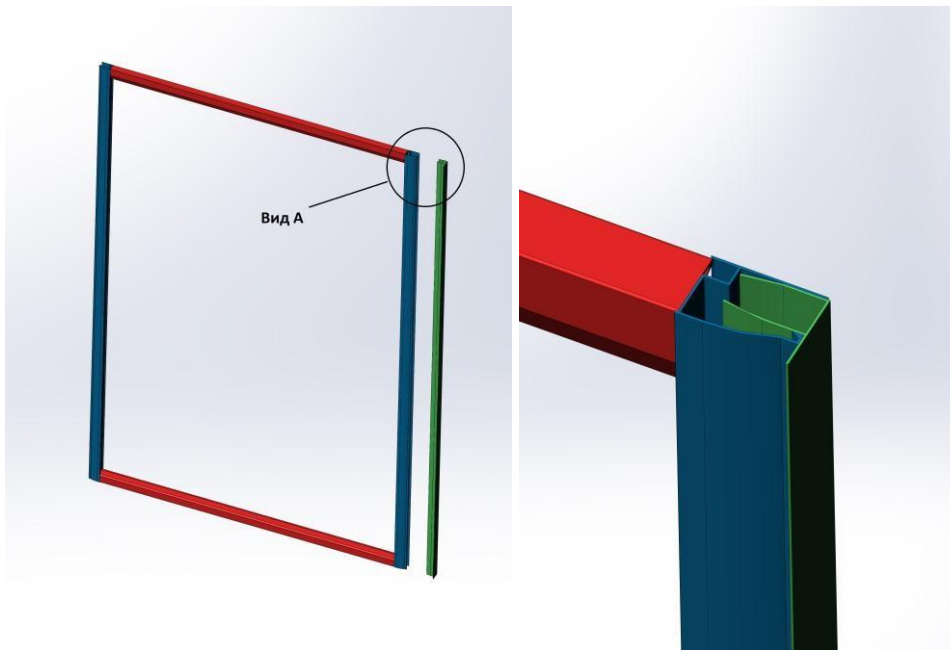
Крок 1. Один з двох Профілей А встановити на попередньо розмічене місце. Тип кріплення: дюбель-саморіз. Використовувати: дюбель 4*40 – 4шт., саморіз 4*40- 4шт.



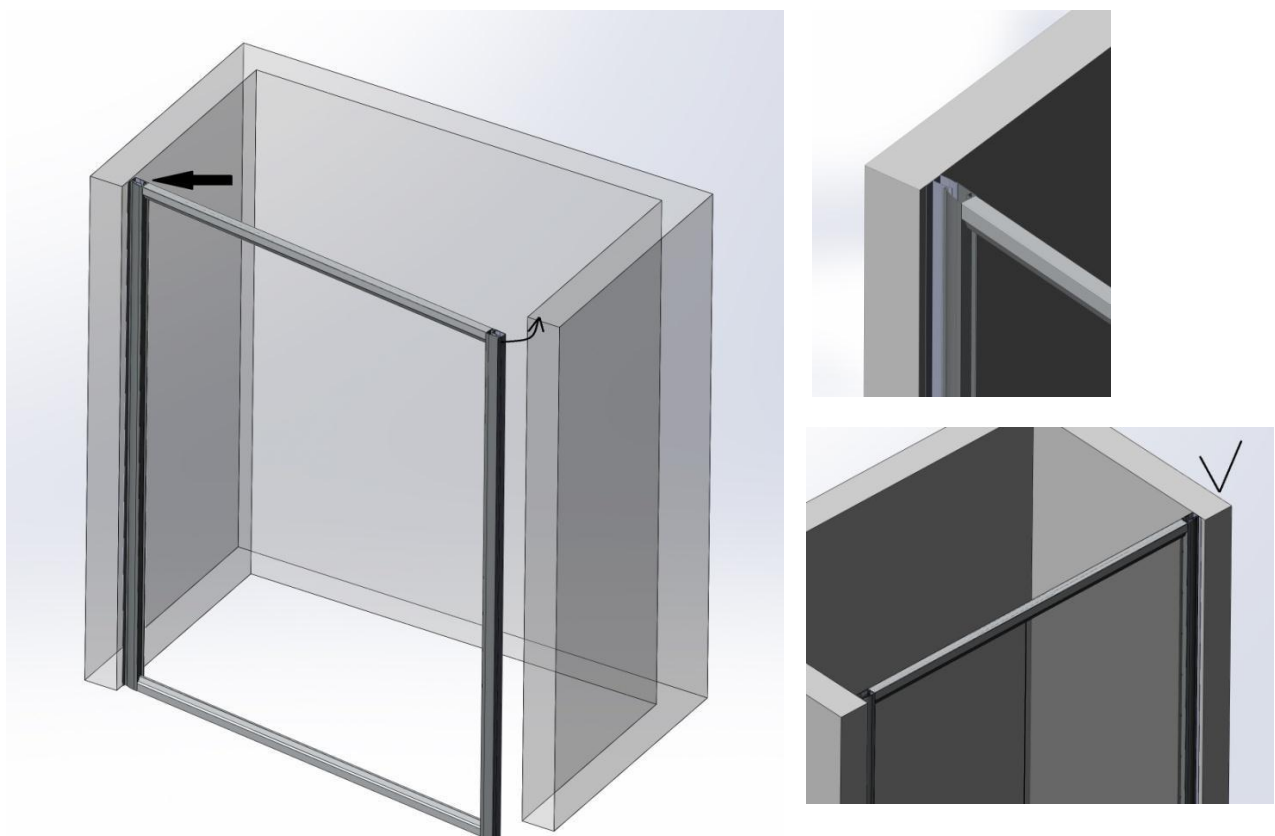
Крок 2. Зібрати фронтальну раму, яка складається з: профілей В (2шт.) і профілей С (2шт.) за допомогою саморізів 3,5*19. Використовувати саморіз 3,5*19-8 шт.



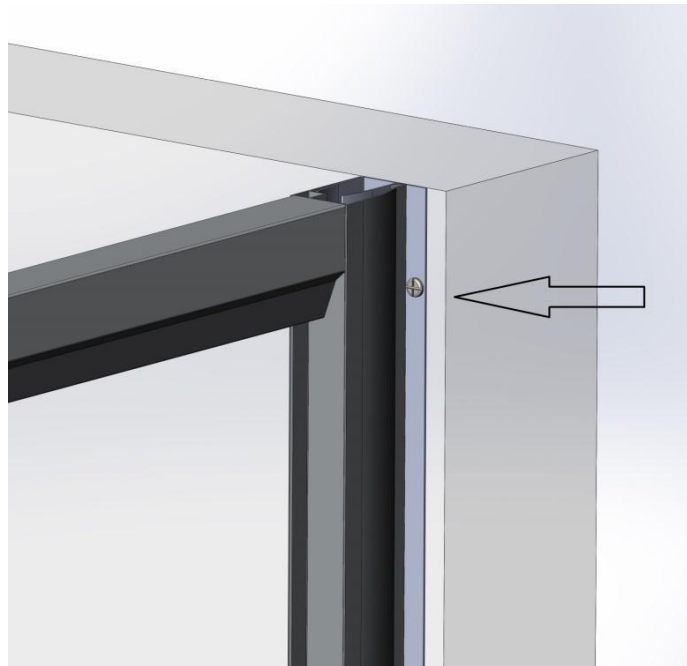
Крок 3. Попередньо зібрану раму з`єднати з профілем А (з тим, що ще не прикріплено до стіни)



Крок 4. Лівий профіль В, попередньо зібраної конструкції, з`єднати з профілем А (тим, що прикріплено до стіни), одночасно заводячи виступаючий край конструкції до стіни.



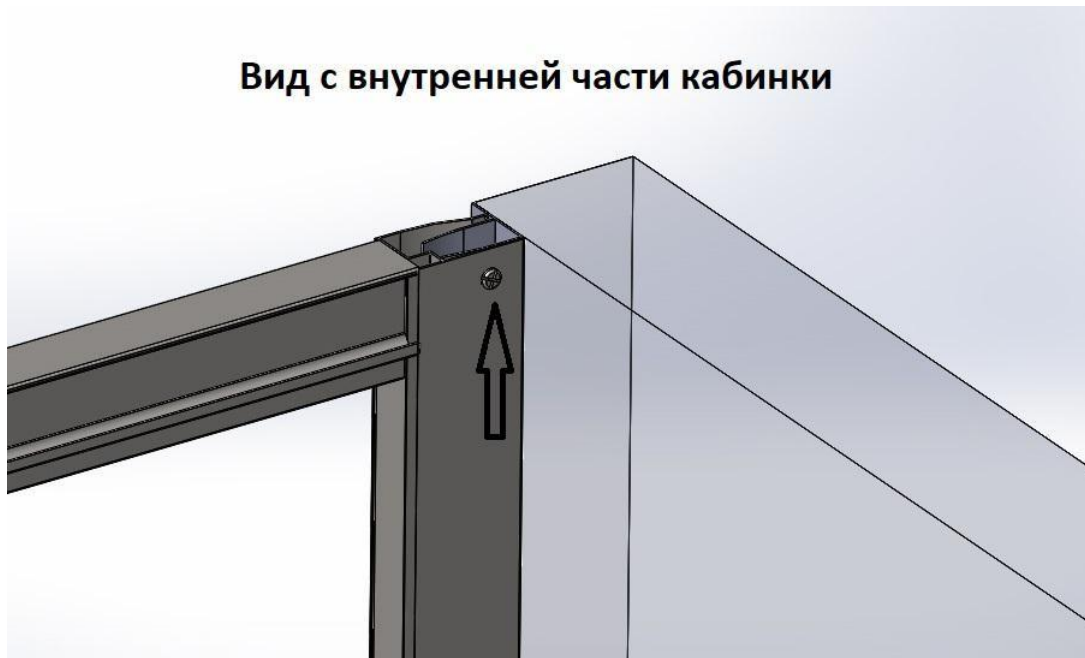
4.1. Після того як завели раму до стіни потрібно профіль А прикріпити саморізами 4*40- 4 шт до стіни.



Крок 5. Після того, як каркас душової kabіни вирівняний, профілі А і В стягнути з внутрішньої сторони саморізами в 3 місцях.

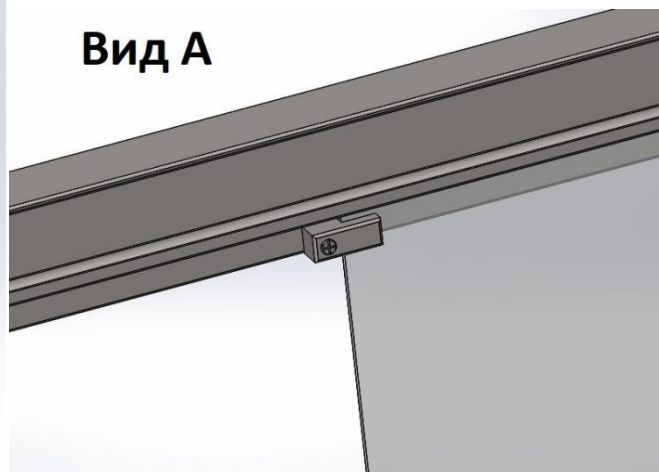
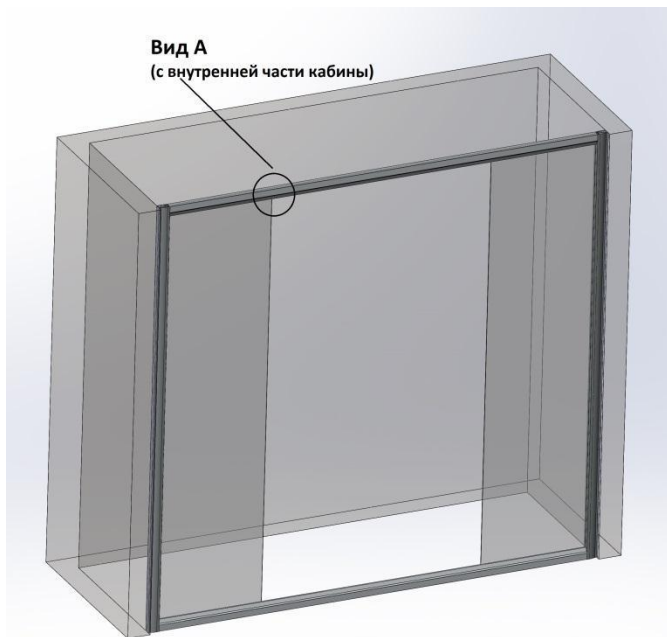
Використовувати саморіз 3,9*13-6 шт.

Вид с внутренней части кабинки



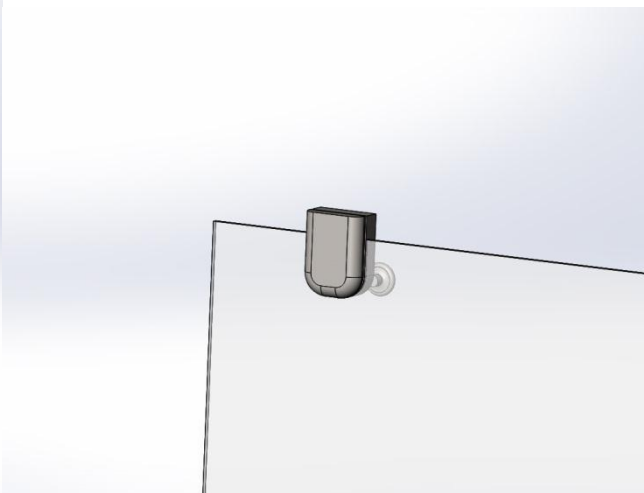
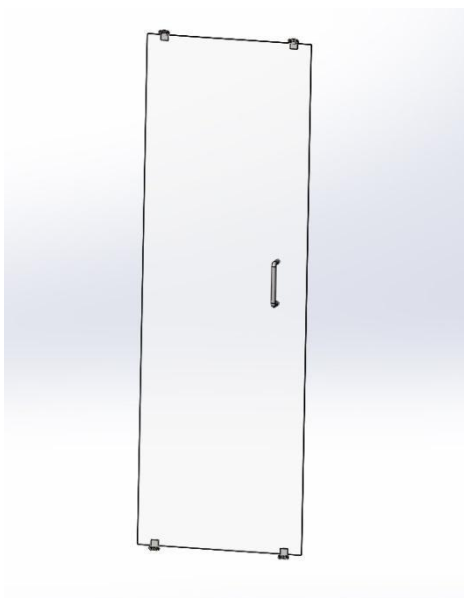
5.1. Закріпити фронтальне скло з внутрішньої сторони тримачами для скла зверху і знизу.

Використовувати саморіз 3,9*13-2 шт.



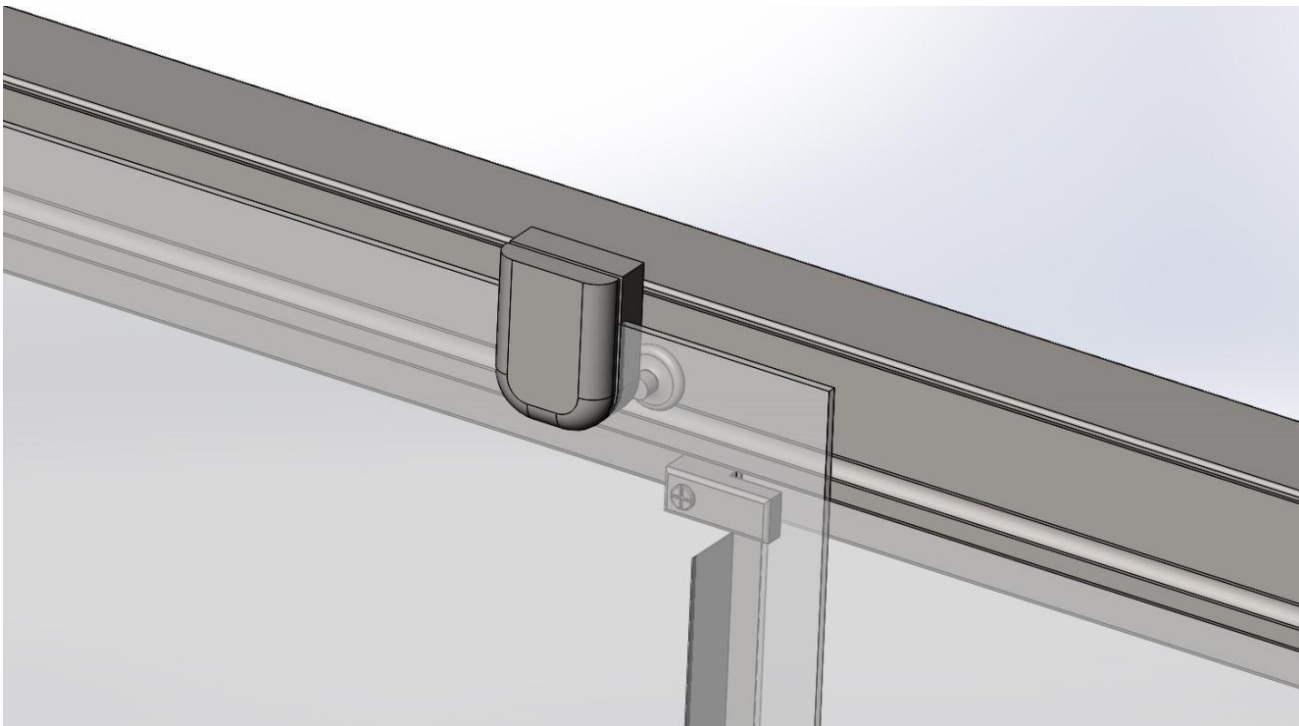
Крок 6. Збірка дверей.

На скло дверей потрібно встановити 2 верхніх направляючих, 2 нижніх направляючих (з кнопкою), дверну ручку.

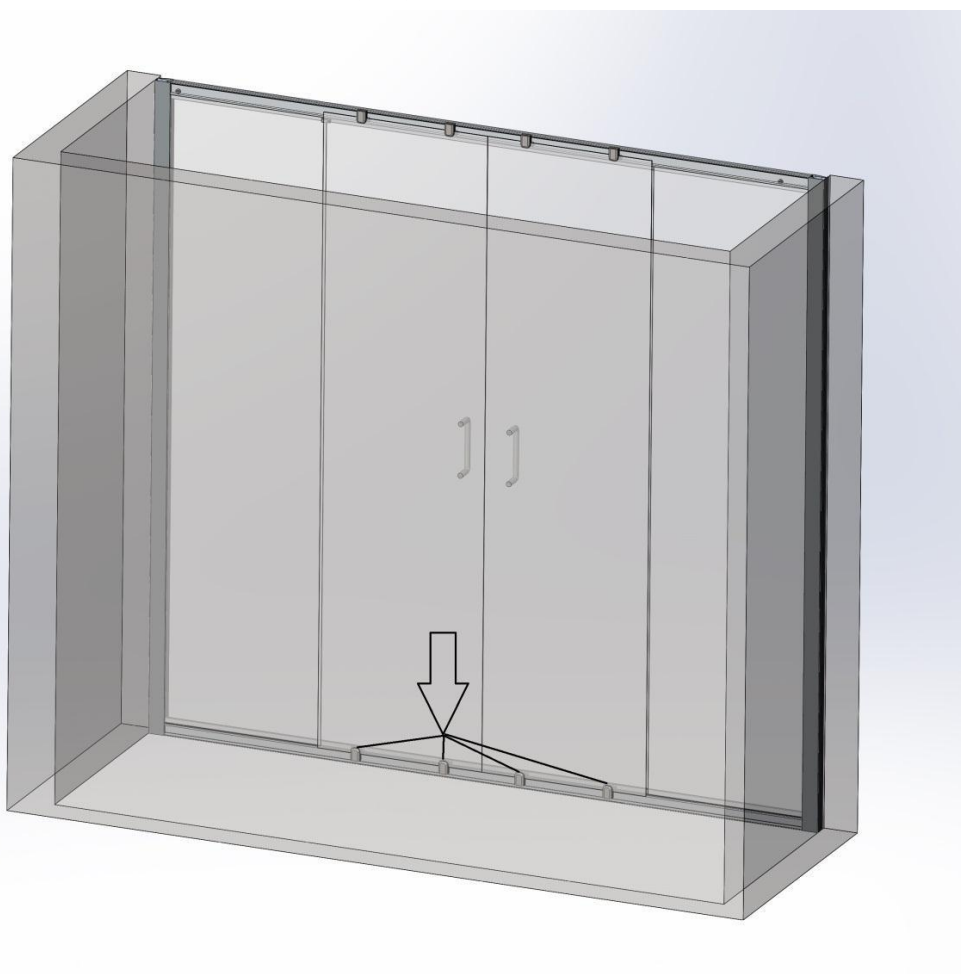


Крок 7. Встановлення дверей

7.1. Встановити колесики направляючого в жолоб верхнього профіля С.

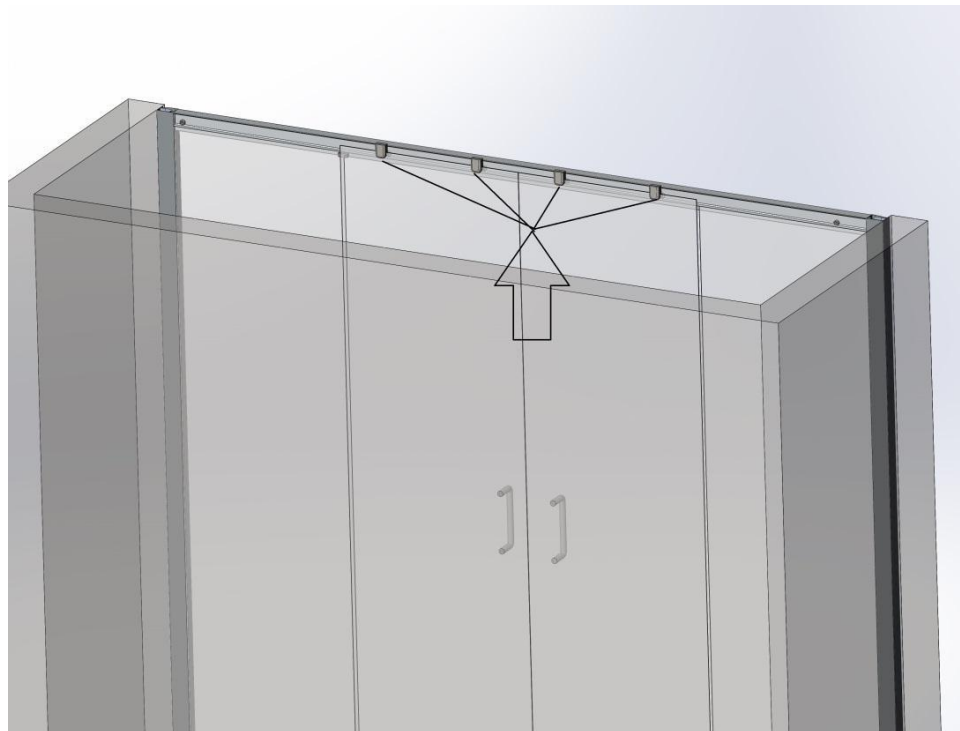


7.2. На нижніх направляючих віджати за допомогою кнопки колесики і помістити їх в жолоб нижнього профіля С.



7.3. На верхніх направляючих затягнути болти.

Це необхідно для вирівнювання дверей і більш щільної посадки на профілях.



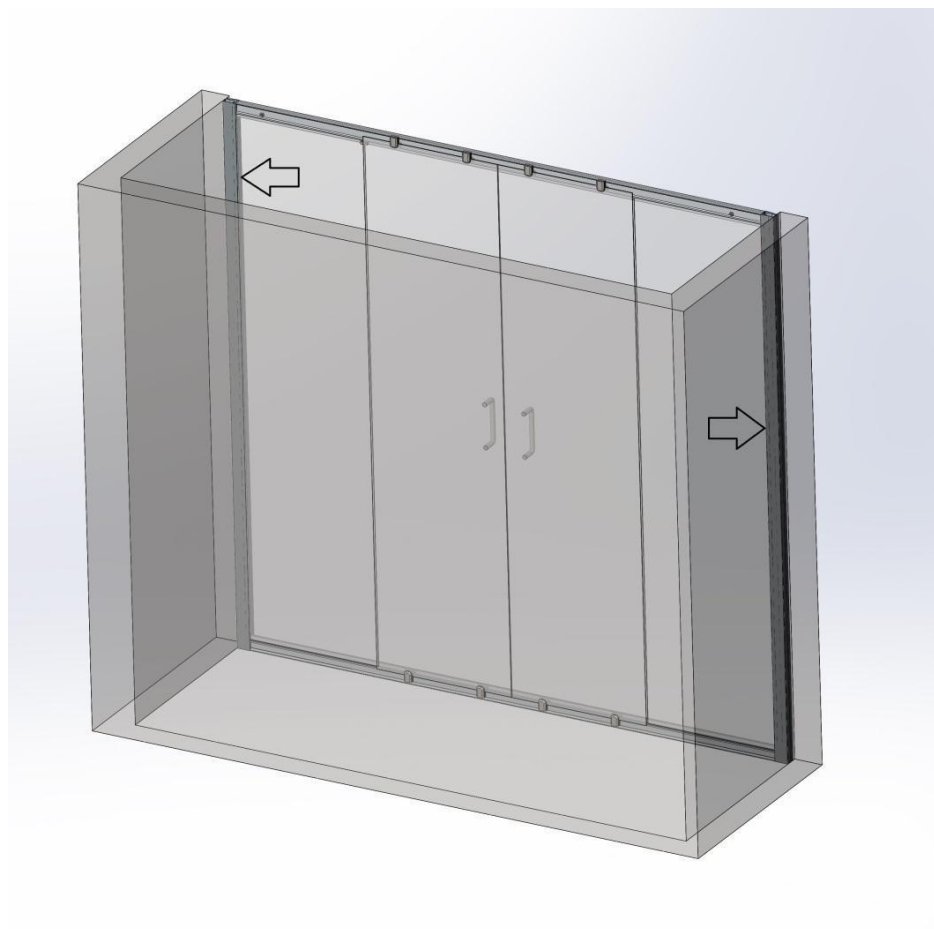
Крок 8. Встановлення стопора.

Стопор призначений для попередження різкого удару скла дверей об стінку. Для його встановлення закрити двері і по крайній позиції направляючого закріпити стопор саморізом.

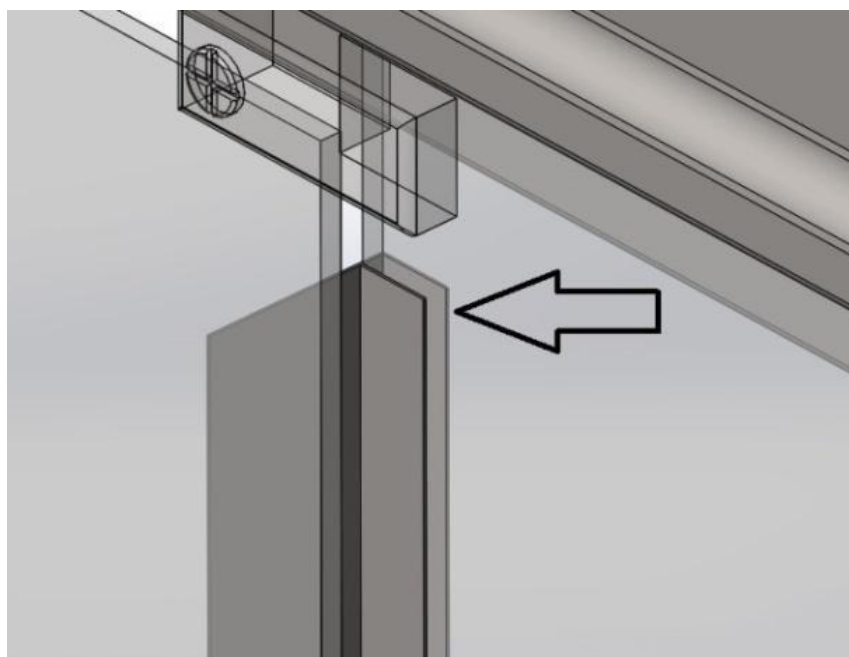
Використовувати саморіз 3,9*13-4 шт.



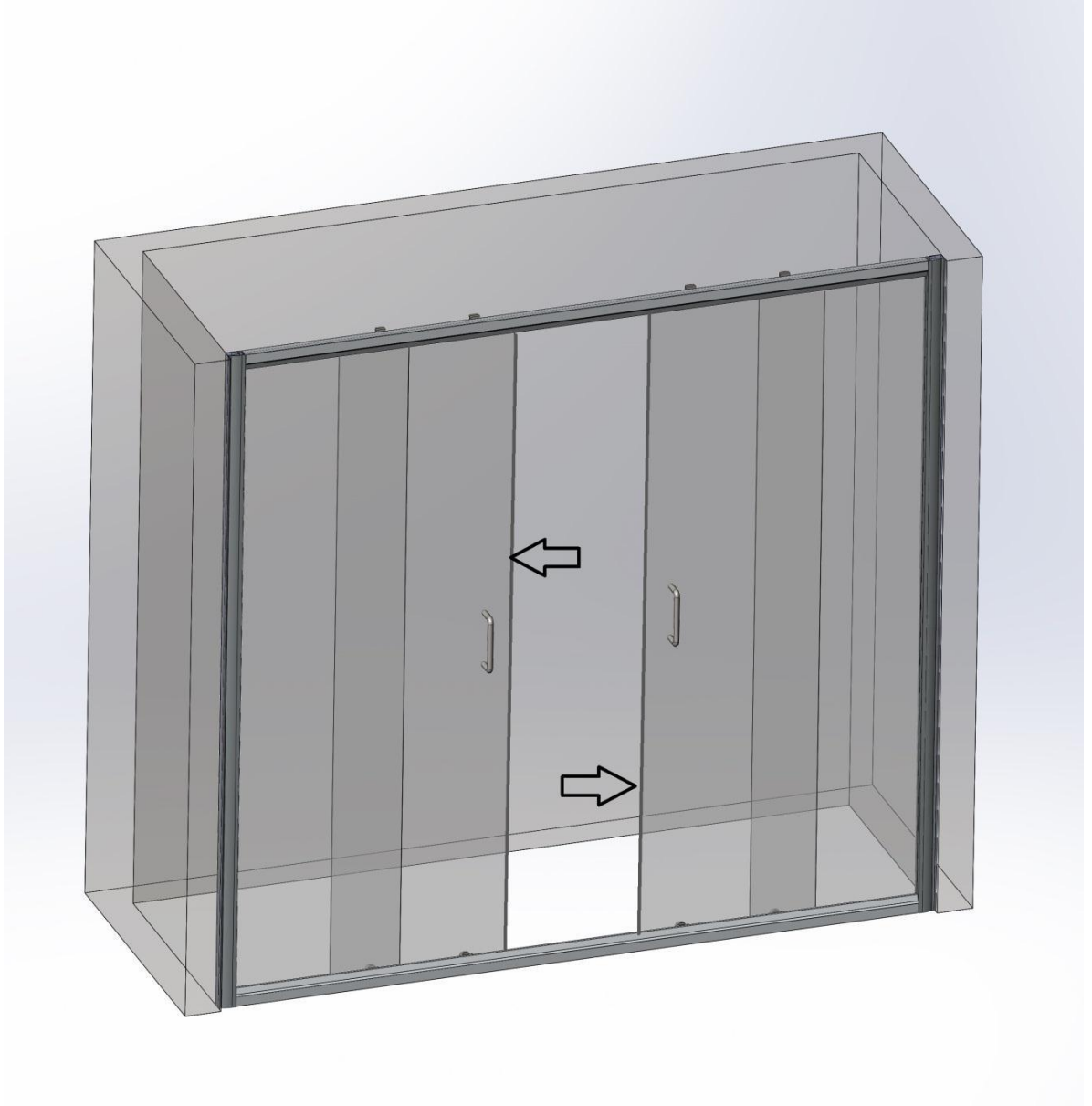
Крок 9. Силіконовий ущільнювач для скла встановити на фронтальне скло з внутрішньої сторони профіля.



Крок 10. Встановити силіконовий ущільнювач на край фронтального скла.



Крок 11. Встановити магнітні ущільнювачі на край двері.



Крок 12. Для забезпечення герметичності kabіни, після встановлення нанести прозорий силікон в місцях з'єднання профіль - стіна і профіль - підлога.

Час повного висихання силікону не менш 12 годин.