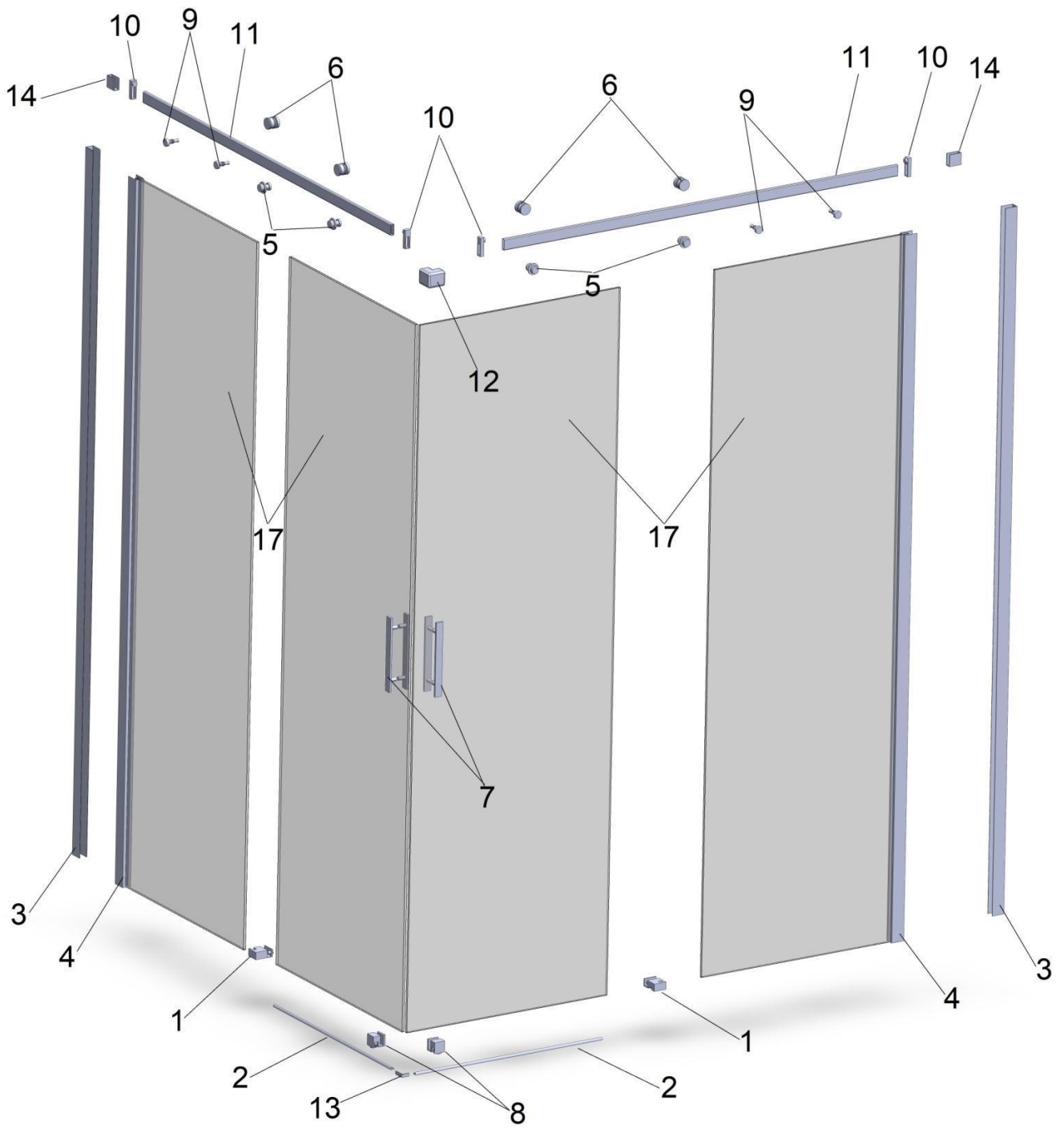




Інструкція по монтажу душової kabіни
розсувної GRONIX® Rail серія
арт. GRU

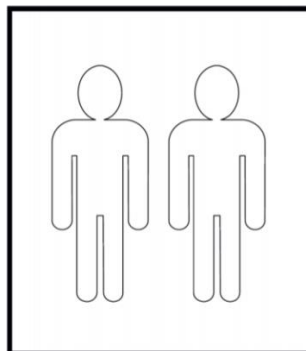
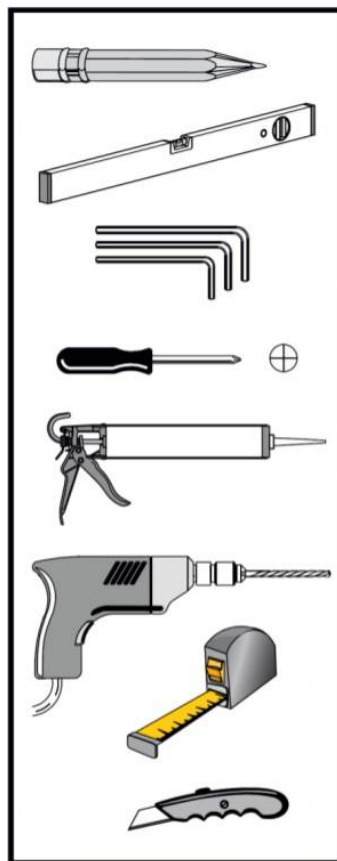


Загальний вид



Специфікація

№	Деталь	Наименование	Кол
1		Направляющая нижняя двери	2
2		Направляющий профиль нижний	2
3		Профиль стеновой часть 1	2
4		Профиль стеновой часть 2	2
5		Фиксатор верхний	4
6		Ролик верхний	4
7		Ручка дверная	4
8		Ролик нижний	2
9		Фиксатор глухого стекла	4
10		Стопор двери верхний	4
11		Верхняя профильная труба	2
12		Уголок верхний	1
13		Уголок нижний	1
14		Фиксатор верхней профильной трубы	2
15		силиконовый уплотнитель	4
16		магнитный уплотнитель	2
17		Стекло	4
17		Саморез и дюбель	8
18		Саморез по металлу	6

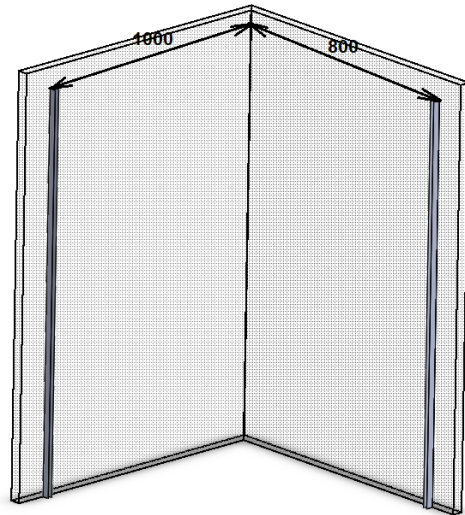


Встановлення стінового профілю

Крок 1.

За допомогою вимірювального інструменту відмірте від внутрішнього кута по стіні необхідну відстань для встановлення частини 1 стінового профілю (поз. 3)

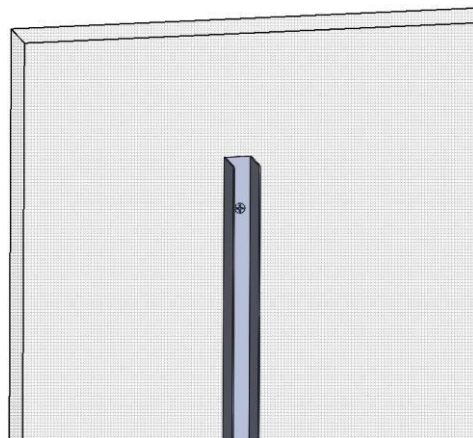
Наприклад: якщо у вас розмір кабіни 1200x900, то від кута Потрібно відмітити 1200 мм і 900 мм.



Крок 1.1 .

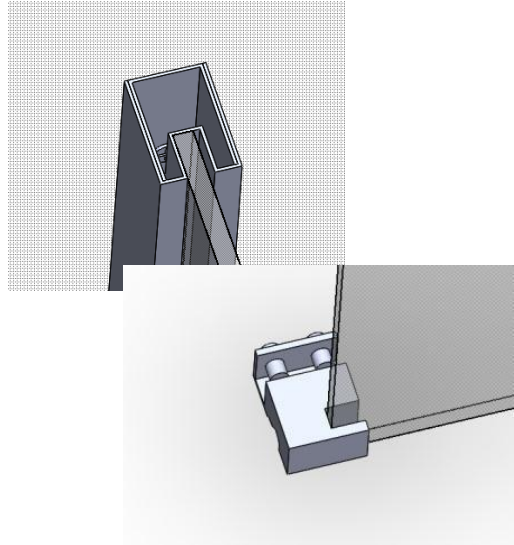
Закріпіть за допомогою дюбіля і саморізів стіновий профіль до стіни.

Важливо! Перед тим як закріпити профіль перевірте рівнем деталь на вертикальність.



Крок 1.2 .

Відповідну частину стінового профілю зі склом (поз 4) з`єднайте з частиною 1 попередньо закріплену до стіни.



Попередньо під скло встановіть направляючу нижню двері (поз.1)

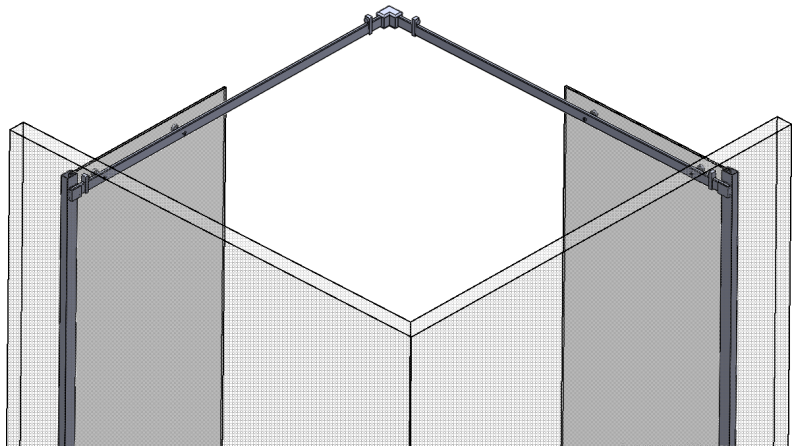
Встановлення верхньої профільної труби.

Крок 2.

Фіксатор верхньої профільної труби (поз 14) з`єднати з верхньою профільною трубою (поз 11),

а також на верхню профільну трубу необхідно закріпити фіксатор глухого скла (поз 9) і стопор двері верхній (поз 10).

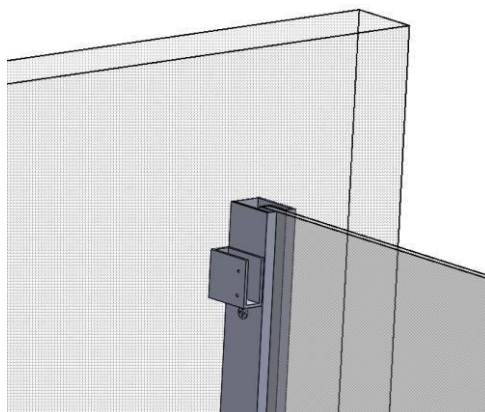
Цю конструкцію необхідно розмістити з внутрішньої частини кабіни як на мал. і розмітити на стені олівцем розташування фіксатора (поз 14)



Важливо! При розмітці використовуйте рівень.

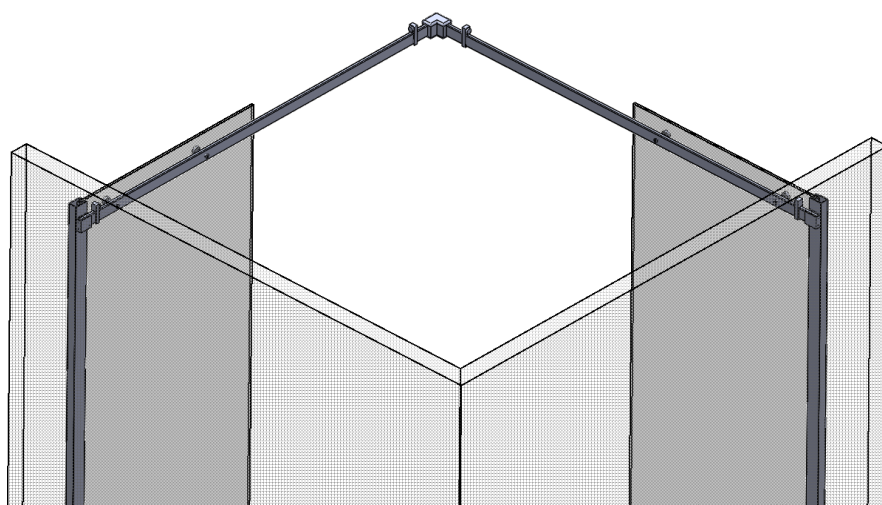
Крок 2.1.

Після розмітки зняти конструкцію і за допомогою дюбелів і саморізів закріпити фіксатор верхньої профільної труби (поз 14) в стіну.



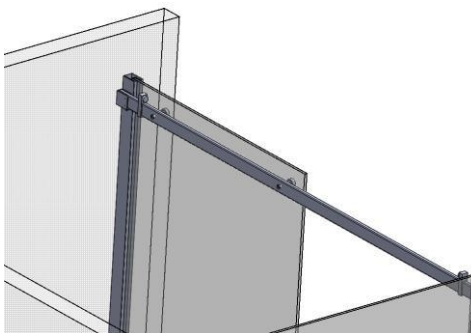
Шаг 2.2.

Верхню профільну трубу (поз 11) знову з'єднати з фіксатором верхньої профільної труби (поз 14) і затягнути на ньому 2 гвинта. А також зафіксувати глухе скло фіксаторами глухого скла (поз 9).



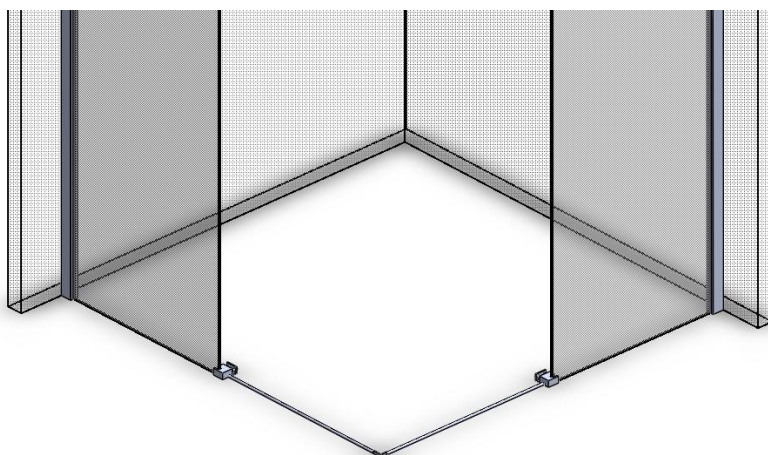
При цьому 2 стопора (поз 10) повинні бути закріплені на верхній профільній трубі (поз 11)

Верхні профільні труби (поз 11) при фінальному монтажі з'єднати верхнім куточком (поз 12).



Крок 3.

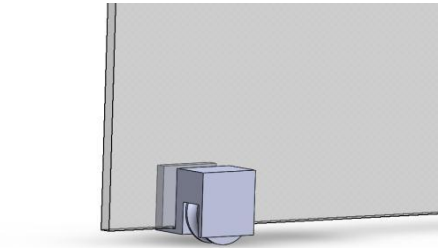
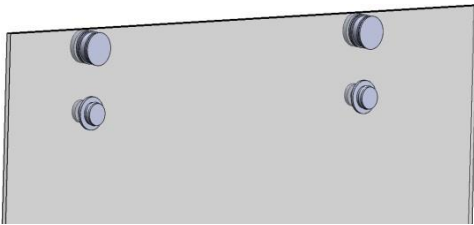
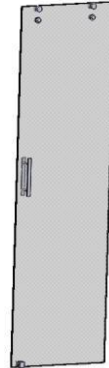
Встановити і зафіксувати направляючий профіль нижній (поз 2) с нижнім куточком (поз 13)



Встановлення дверей.

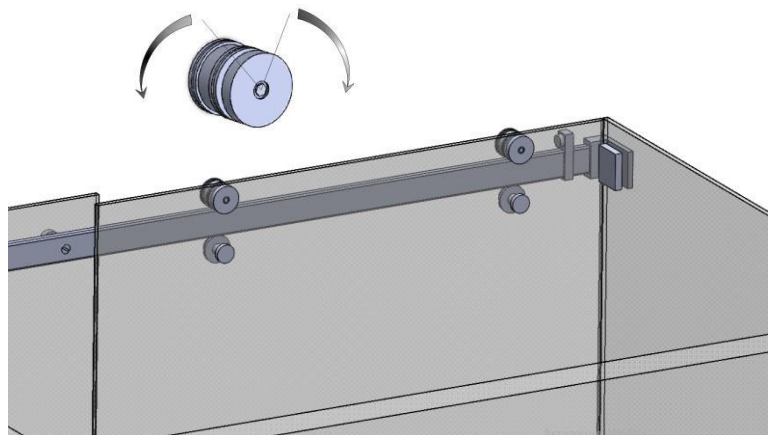
Крок 4.

На скло дверей закріпити дверні ручки (поз 7), ролики верхні (поз 6), фіксатори верхні (поз 5) и ролик нижній (поз 8).



Крок 4.1.

Виконати регулювання дверей за допомогою роликів верхніх (поз 6).

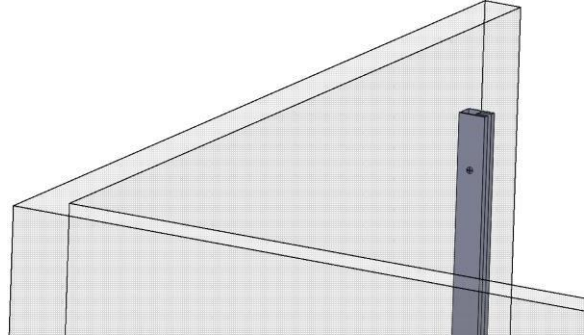


Крок 5.

Закріпити силіконові ущільнювачі (поз 15) и магнітні ущільнювачі (поз 16) на глухом склі і дверях.

Крок 6.

Після перевірки ходу дверей з внутрішньої частини кабіни закріпіть стіновий профіль частину 1 і стіновий профіль частина 2 між собою саморізом по металлу.



Крок 7.

Для забезпечення герметичності кабіни, після монтажу нанести прозорий силікон в місцях з'єднання профіль - стіна і профіль - підлога.

Час повного висихання силікону не менш 12 годин.

