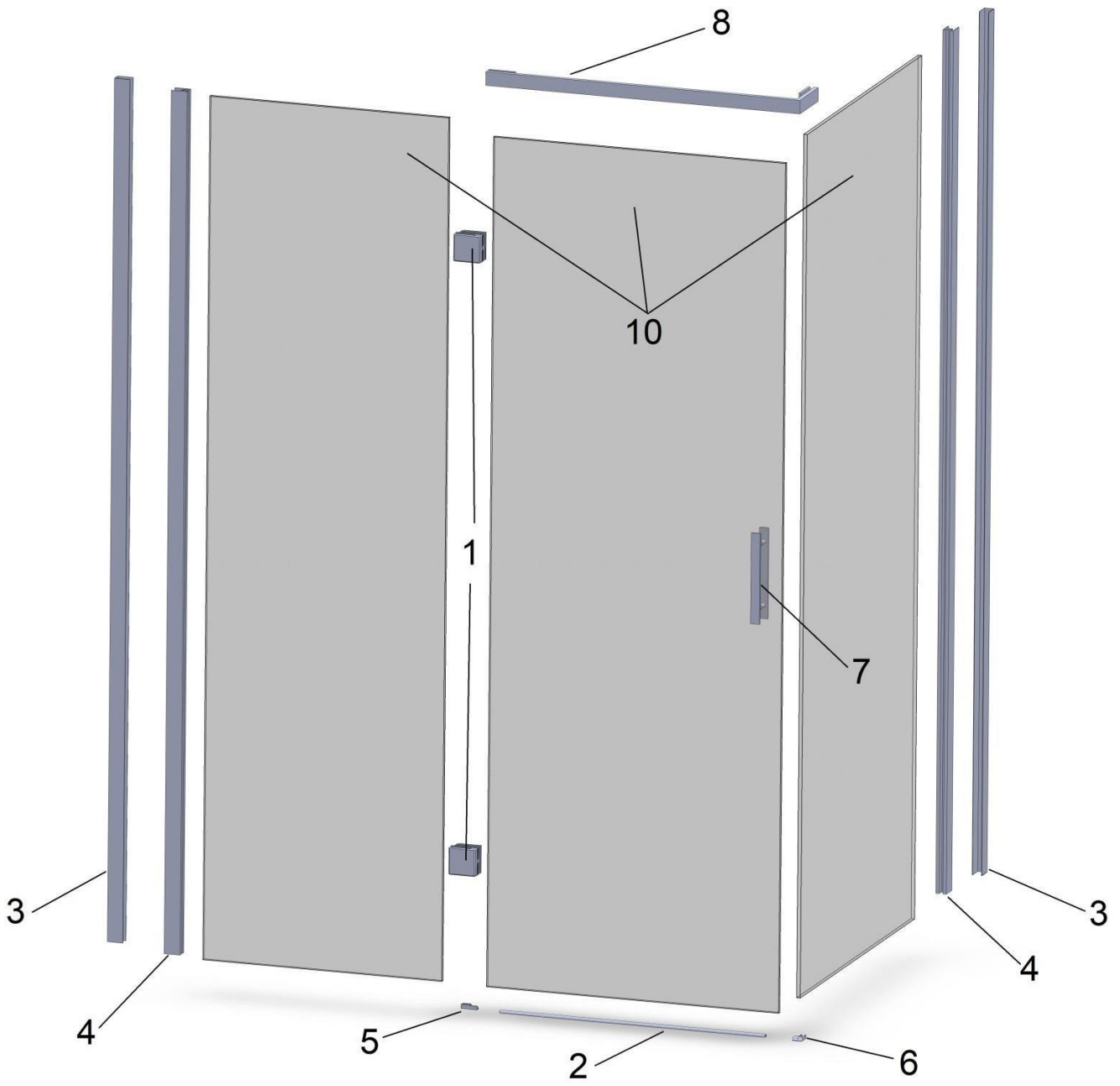





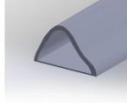






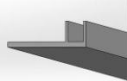

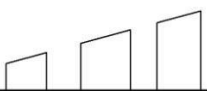


Інструкція по монтажу душової kabіни розпашної GRONIX® Open серія — арт. GOA

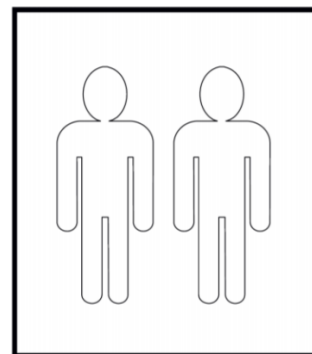
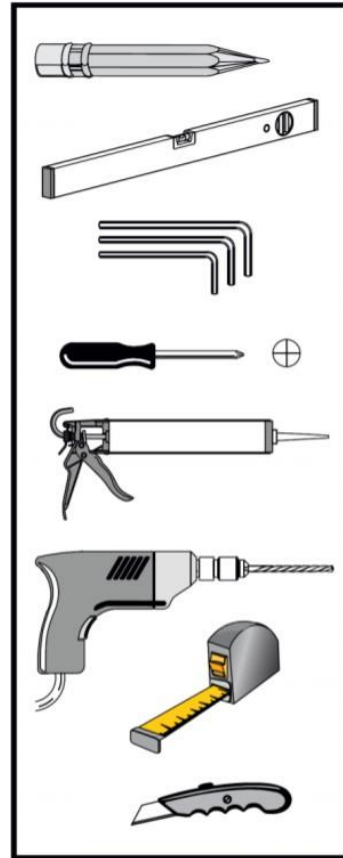


Загальний вид



Спецификація

№	Деталь	Наименование	Кол.
1		Петля дверная	2
2		Направляющий профиль нижний	1
3		Профиль стеновой часть 1	2
4		Профиль стеновой часть 2	2
5		Фиксатор нижнего профиля направляющего	1
6		Уголок нижний	1
7		Ручка дверная	2
8		Уголок верхний	1
9		Силиконовый уплотнитель	1
10		Магнитный уплотнитель	2
11		Стекло	3
12		Саморез и дюбель	8
13		Саморез по металлу	6

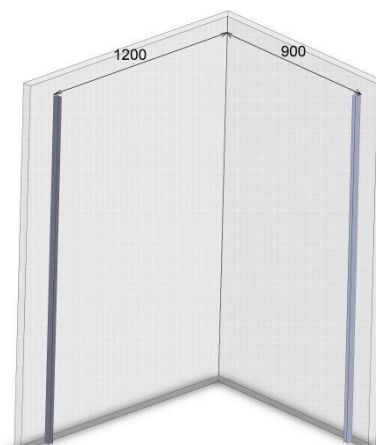


Встановлення стінового профілю

Крок 1.

За допомогою вимірювального інструменту відмірте від внутрішнього кута по стіні необхідну відстань для встановлення частини 1 стінового профілю (поз. 3)

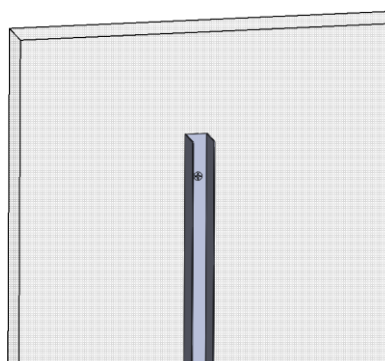
Наприклад: якщо у вас розмір kabini 1200x900, то від кута Потрібно відмітити 1200 мм і 900 мм.



Крок 1.1 .

Закріпіть за допомогою дюбелів і саморізів стіновий профіль до стіни.

Важливо! Перед тим як закріпити профіль перевірте рівнем деталь на вертикальність.



Крок 1.2 .

Відповідну частину стінового профілю зі склом (поз 4) з'єднайте з частиною 1 попередньо закріплену до стіни.

Попередньо під велике скло встановіть кутковий фіксатор (поз.6) (мал. 1.2.2), а під скло меншого розміру (зі сторони двері) встановіть фіксатор нижнього профілю направляючого (поз.5) (мал. 1.2.1).

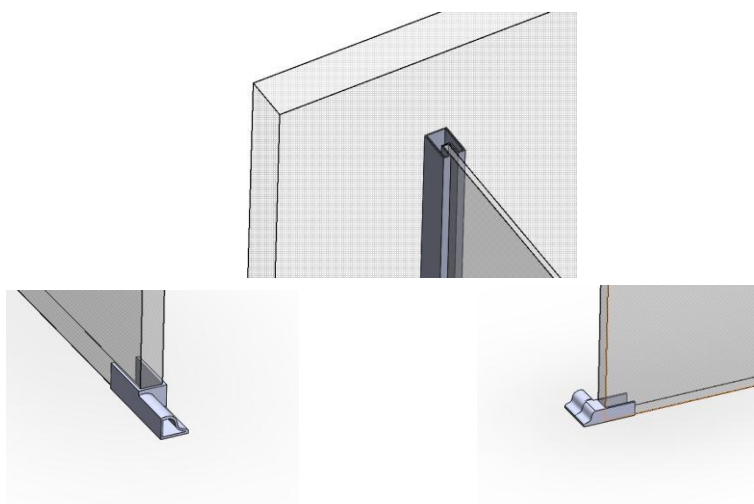


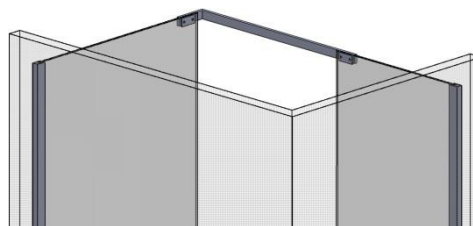
рис 1.2.1

рис 1.2.2

Монтаж верхнього кутового тримача

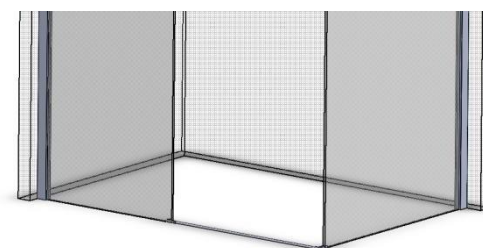
Крок 2.

Верхній кутовий тримач (поз 8) закріпити на глухих скельцях за допомогою болтів в зажимних пластинах.



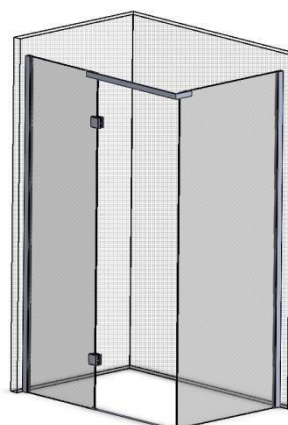
Крок 3.

Встановити і зафіксувати направляючий профіль нижній (поз 2).

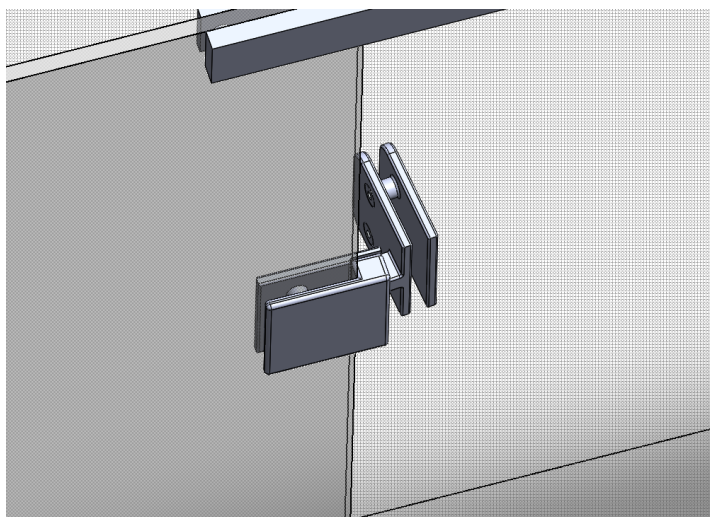


Крок 4.

На глухе скло зі сторони дверей встановити дверні петлі (поз.1) Дверні петлі бувають різних модифікацій і дизайнів.

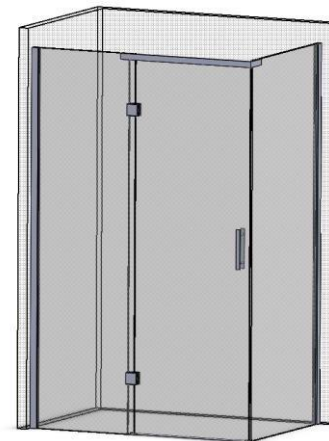


Орієнтація дверної петлі ,
відносно глухого скла .



Крок 5.

На скло двері встановити дверні ручки (поз 7) і закріпити скло двері в дверні петлі (поз 1).

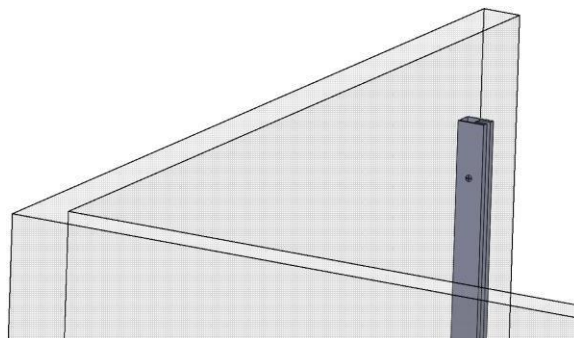


Крок 6.

Закріпити силіконові і магнітні ущільнювачі на глухом склі і дверях.

Крок 7.

Після перевірки щільності закриття дверей з внутрішньої частини kabіни закріпіть стіновий профіль частину 1 і стіновий профіль частина 2 між собою саморізом по металлу.



Крок 8.

Для забезпечення герметичності kabіни, після монтажу нанести прозорий силікон в місцях з'єднання профіль - стіна і профіль - підлога.

Час повного висихання силікону не менш 12 годин.